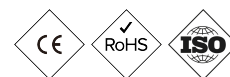
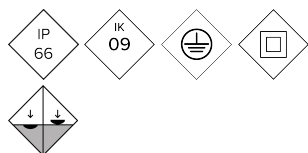


ABLA

Borne

ARROW



Borne en aluminium de forme cylindrique, d'une hauteur de 80 cm et d'une puissance de 12 W. Elle offre un éclairage confortable et uniforme à 360°, améliorant la visibilité et la sécurité dans son environnement.

AVANTAGES :

Éclairage indirect avec diffuseur pour un éclairage confortable.
Diffuseur haute transparence avec protection UV.
Corps en aluminium extrudé et couvercle en aluminium moulé.

EMPLOIS :

Piste cyclable et ruelles étroites
Zones piétonnes
Carrés
Espaces verts ; parcs et jardins

[Fiche de projet](#) | [CAD](#) | [Instructions de montage](#) | [Image HD](#)

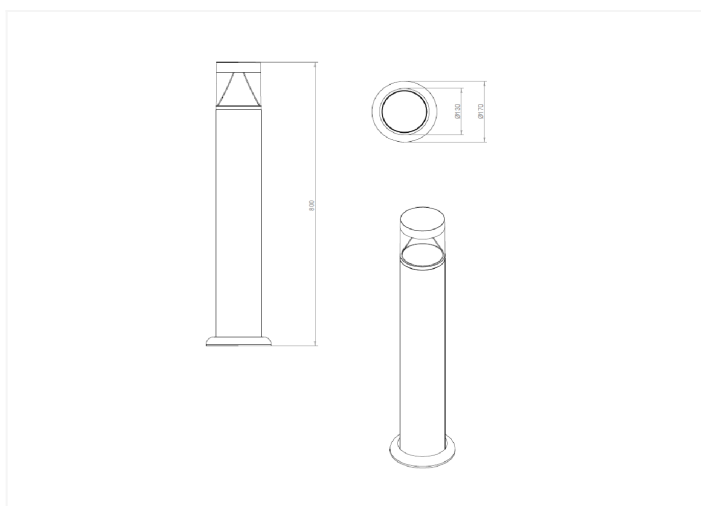
BENITO

info@benito.com
tel. 93 852 1000

CARACTERISTIQUES :

Matériau du corps :	Couvercle supérieur en aluminium moulé sous pression. Axe en aluminium extrudé.
Diffuseur (fermeture cavité optique) :	PC haute transparence avec surface anti-UV.
Visserie :	Acier inoxydable 18/8 - AISI 304.
Corps :	Il se compose de deux parties : le corps supérieur, qui abrite le module LED BENITO, le circuit de commande et l'électronique de contrôle, et le support de fixation.
Joints d'étanchéité :	Mousse de silicone
Degré d'étanchéité IP du luminaire :	IP66
Degré d'étanchéité IP du groupe optique :	IP66
Résistance aux chocs IK :	IK09
Dissipation thermique des LEDs :	La dissipation thermique est assurée par le corps Borne , sans ailettes externes ni fluides conducteurs. La dissipation thermique par convection passive est obtenue en garantissant le contact thermique des modules LED grâce à un matériau de transfert thermique à haute conductivité.
Valve anticondensation :	Soupape de compensation de pression assurant l'évacuation de l'humidité, empêchant la condensation et maintenant l'indice de protection IP du module LED.
Peinture et finitions :	Revêtement en poudre polyester, appliqué par pulvérisation électrostatique et cuit au four. Résistant à la corrosion.
Coloris :	Forgeage noir
Fixation :	Fixation au sol à l'aide de 3 vis (non fournies).
Orientable :	Non.
Entretien :	Non.
Hauteur d'installation :	-
Driver :	Driver à courant constant intégré au Borne , précâblé sur une plaque d'acier .
Réduction du Débit :	Haut-parleur non réglable.
Ready4IOT - Connectivité :	-
Protecteur de surtensions (SPD) :	-
Approuvé par DarkSky	-

PLAN :



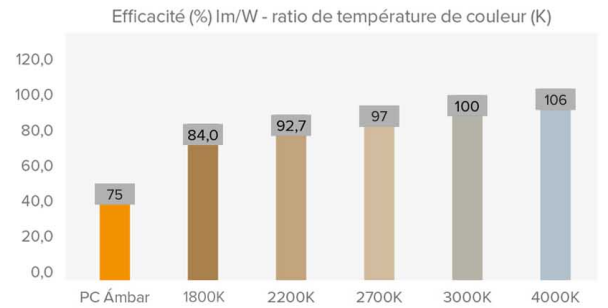
INSTALLATION :



DONNEES TECHNIQUES :

	REF.	N° LEDs	Puissance W	I Driver mA	Flux lumineux réel (T)=85°C		Flux lumineux initial (T) =25°C)	
					Flux lm	Efficacité lm/W	Flux lm	Efficacité lm/W
ARROW	ABLA	56	12	-	750	62	960	80

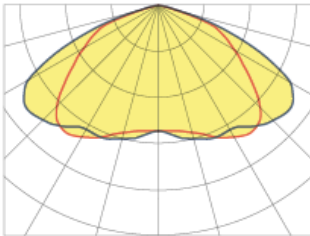
Flux lumineux et rendement à 3000°K et IRC>70.
Tolérance du flux lumineux < +/-3%.
Les valeurs peuvent être soumises à des variations en raison du tri des LED.



Flux lumineux et efficacité à 3000 K et IRC > 70 – Tolérance ± 3 %

PHOTOMETRIES :

Symétrique Carrée (S4)



*Affichez 4 distributions lumineuses recommandées. Consultez les 18 typologies.

MODULE LEDs :

Module LEDs :	Format LED BENITO 56. Voir les températures de couleur, l'IRC et la répartition de la lumière.
Module remplaçable :	Non
LED :	3030
N° de LEDs :	56
Format PCBs :	-
Efficacité nominale du LED :	194 lm/W
Température de couleur :	3000K
Indice de rendu de couleur IRC :	>70 (optionnel >80)
Vie moyenne des LED L90B10 :	L90B10 >75 000 heures

SPECIFICATIONS OPTIQUES :

Système optique :	Éclairage indirect avec diffuseur	
Distributions lumineuses :	1 courbes de distribution photométrique	
Flux hémisphère supérieur (FHS) ULOR :	<15%	
Flux hémisphère inférieur DLOR :	>85%	
Indice d'éblouissement :	-	
Catégorie d'intensité de la lumière :	-	
Flux lumineux CIE n°3 :	>95%	
Sécurité photobiologique :	RG0 (sans risque)	
Flux lumineux initial Tj=25°C (jusqu'à) :	lm	960
Efficacité initiale du luminaire Tj=25°C (jusqu'à) :	lm/W	80
Flux lumineux réel Tj=85°C (UNE EN 13032-4) (jusqu'à) :	lm	750
Efficacité réelle du luminaire Tj=85°C (UNE EN13032-4) (jusqu'à) :	lm/W	62

SPECIFICATIONS ELECTRIQUES :

Puissance maximale nominale (LEDs) :	W	9
Puissance maximale consommée (luminaire) :	W	12
Gamme de puissances :	W	12
Courant maximal du LED :	mA	<470 (Courant de la LED = 50 % du courant du pilote)
Classe de protection électrique IEC :	Classe I et II	
Protecteur de surtensions (SPD) :	-	
Niveau de protection de tension mode normal et différentiel (SPD) Udc :	-	
Courant maximal de décharge (8/20) (SPD) :	-	
Déconnexion thermique de la phase (SPD) :	-	
Tension d'entrée :	220-240	
Tension d'entrée (gamme maximale) :	198-264	
Fréquence d'entrée :	47-63	
Courant de démarrage :	<65	
Durée du pic de démarrage :	<0,3	
Efficacité du driver :	>90%	
Facteur de puissance 100% consommation :	>0,98	
Facteur de puissance 50% consommation :	>0,95	
Distorsion harmonique totale (THD):	<10	
Consommation d'énergie en standby :	<0,4	
Classification énergétique :	D (Conformément au règlement (UE) 2019/2015 EPREL) - A++ IPEA > 1,15	

CONDITIONS DE TRAVAIL :

Vie moyenne des LED L90B10 :	heures	>75.000
Vie moyenne du driver à Tp <70°C :	heures	>50.000
Vie moyenne du luminaire L90B10 (TM-21) :	heures	>50.000
Température ambiante de travail :	°C	de -35°C a +50°C
Surface au vent :	m2	-
Test anti-vibrations (15Hz en 3 axes) :	-	-
Garantie :	années	5

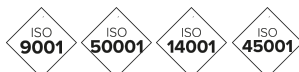
DIMENSIONS EMBALLAGE :

Poids net	kg	2,56
Poids brut	kg	5,4
Dimensions Luminaire (LxlxH)	mm	800*118*118
Dimensions emballage (LxlxH)	mm	830*285*290
Unités par emballage		4
Quantité par conteneur 20"		-
Quantité par conteneur 40"		-

CERTIFICATIONS :

Certifications de sécurité:	EN 60598-1 / EN 60598-2-3 / EN 62493 / IEC 62471
Certifications EMC :	EN 55015 / EN 61547 / EN 61000-3-2 / EN 61000-3-3 / EN 61347-2-13 / EN 61347-1 / EN 62384
Autres certifications :	EN 13032-4 / ISO 9001 / ISO 50001 / ISO 14001 / ISO 45001

Certifications d'entreprise

**BENITO**

info@benito.com
tel. 93 852 1000