

FICHE PRODUIT

HB BRACKET 138

HIGH BAY BRACKETS GEN 5 | Accessoire de montage pour luminaires HIGH BAY GEN 5



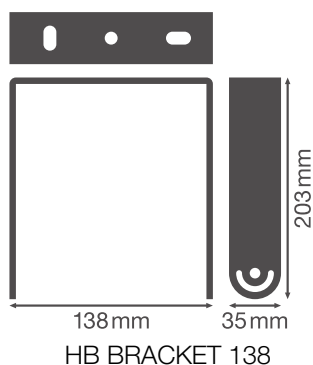
Caractéristiques du produit

- Etriers en acier noir
- Angle de pivotement réglable : $\pm 90^\circ$
- SUPPORT HB 138 adapté aux versions HB P 75W, 150W et 200W (On-Off et DALI)

Données techniques

DIMENSIONS ET POIDS

Longueur	138 mm
Largeur	35 mm
Hauteur	203 mm
Poids du produit	350,00 g







Matériau & couleurs

Couleur du produit	Noir
Numéro RAL [PIM]	RAL 9005
Matériau de corps	Acier

APPLICATION & MONTAGE

Montage	Surface
Emplacement montage	Luminaire
Source lumineuse remplaçable	Non

TÉLÉCHARGEMENTS

Documents et certificats	Nom du document
 Instructions pour l'utilisateur / instructions de sécurité	HB ACC UI
 Instructions pour l'utilisateur / instructions de sécurité	HB ACC
 Déclarations de conformité	HIGHBAY P
 Déclarations de conformité UKCA	HIGHBAY P

DONNÉES LOGISTIQUES

Code produit	Unité d'emballage (Pièces/Unité)	Dimensions (longueur x largeur x hauteur)	Poids approximatif	' Volume
4058075844643	Etui carton fermé 1	40 mm x 143 mm x 210 mm	388.00 g	1.20 dm ³
4058075844650	Carton de regroupement 10	302 mm x 227 mm x 234 mm	4249.00 g	16.04 dm ³

Le code produit mentionné décrit la petite quantité d'unité qui peut être commandée. Une unité peut contenir un ou plusieurs produits. Lorsque vous passez la commande, merci de bien vouloir entrer une unité ou un multiple d'une unité.

Références / Liens

– Plus d'informations sur la garantie sous www.ledvance.fr/garantie

AVERTISSEMENT

Sous réserve de modifications. Sauf erreur ou omission. Veuillez à toujours utiliser la version la plus récente.