

Raccordement et protection des luminaires

Boîtiers ELECTRA 597

Boîtier de raccordement et de protection pour installation en classe II ou classe I.



Boîtiers ELECTRA 597

Boîtier prévu pour être fixé sur une façade en saillie, sur une console d'éclairage, sur un poteau bois ou béton.

Caractéristiques

Enveloppe en thermoplastique résistant aux contraintes mécaniques, électriques, thermiques et au vieillissement climatique.

Couleur gris, ivoire ou noir.

Capot scellable monté sur charnière incassable (très bonne tenue au froid).

Fermeture par clip manœuvrable à l'aide d'un tournevis.

Fixation par feuillard, par vis extérieure ou intérieure.

Deux entrées de câbles prévues (frette de maintien) :

- en partie inférieure, deux câbles Ø 12 mm maximum (3x2,5 mm²),
- en partie supérieure, une entrée prédéfonçable à équiper d'un passe-fils étanche.

Équipement

Capacité : 2 modules de 18 mm (rail DIN intégré par moulage).

Coupe-circuit Ph+N 10x38 avec ou sans cartouche fusible.

Dispositif de déconnexion automatique avec réenclenchement automatique RED 12.

Connectique DRIVER débrochable modulaire 2 pôles.

Normes et protections

Normes : Classe II □, NF C 17-200 et NF C 15-100.

Étanchéité installée : IP 44 - Résistance aux chocs : IK 07.



Capacité : 2 modules

En plus du coupe-circuit, le boîtier peut accueillir un module supplémentaire (ex. parafoudre).

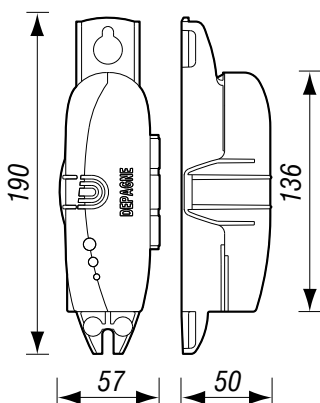


Discret

Par leur forme et couleur il s'intègre aisément.

Robuste

Ouverture du coffret par charnière incassable.



Depagne : Gris Ivoire Noir

	Gris	Ivoire	Noir
1 coupe-circuit Ph+N + fusible 2A (1)	18 597 A004	18 597 A005	18 597 A006
1 coupe-circuit Ph+N + connectique DRIVER débrochable 2x2,5 mm ²	18 597 A007	18 597 A008	18 597 A009
	18 597 A020	18 597 A021	18 597 A022
1 coupe-circuit Ph+N + fusible 4A + parafoudre Ph+N	18 597 A023	18 597 A024	18 597 A025
2 coupe-circuits Ph+N + fusible 2A (1)	18 597 A038	18 597 A039	18 597 A040
	18 597 A041	18 597 A042	18 597 A043
1 coupe-circuit Ph+N + RED 12 différentiel 30mA	18 597 A053	18 597 A054	18 597 A055
	18 597 A056	18 597 A057	18 597 A058
	18 597 A059	18 597 A060	18 597 A061

(1) Fusibles disponibles sur demande : 4A, 6A et 10A