

Raccordement et protection des luminaires

Boîtier ELECTRA 591

Boîtier d'alimentation et protection électrique des luminaires, guirlandes et motifs lumineux.



Capacité
4 modules sur 1 rangée !

GRANDE CAPACITÉ
ESTHÉTIQUE SOIGNÉE
CONFIGURATIONS MULTIPLES

Options supplémentaires

- Coupe-circuit Ph+N
- Connectique DRIVER débrochable
- Parafoudre Ph+N
- Dispositif déconnexion auto RED12

Caractéristiques générales

- Enveloppe en thermoplastique PP auto-extinguible.
- Couleur gris, ivoire ou noir.

Capot d'accès

- Sur charnière haute et scellable en partie basse.
- Clips et vis de verrouillage.

Raccordement partie basse

- Maintien par un serre-câbles.
- Fretage des câbles.

Fixations

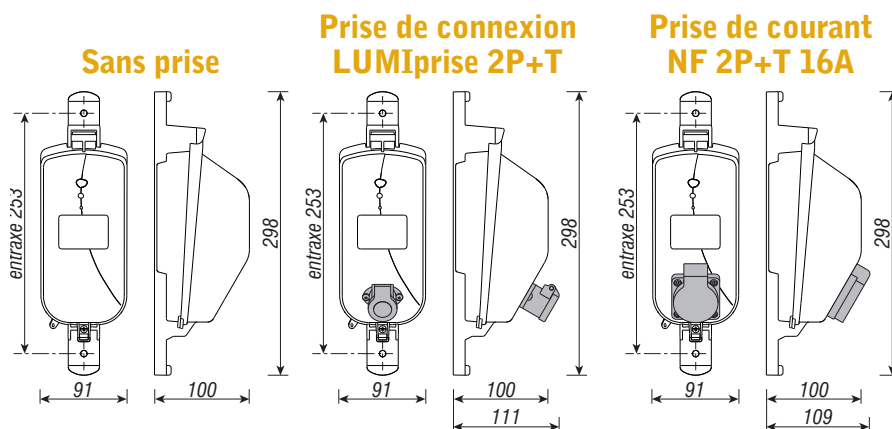
- Murale : par 2 vis extérieures.
- Poteau : par feuillard (non fourni).

Normes

- Classe II □.
- EN 60439.2, NF C 17-200 et NF C 15-100.
- Etanchéité installé : IP 44.
- Résistance aux chocs : IK 07.

Équipement disponible

- Coupe-circuit Ph+N
- Ensemble coupe-circuits Ph+Ph
- Disjoncteur Ph+N (avec/sans diff 30mA)



Dimensions en mm

1/4

24 259-16-B1



Raccordement et protection des luminaires

Boîtier ELECTRA 591

Les + produit

Passages câbles aisés
sous rail DIN !



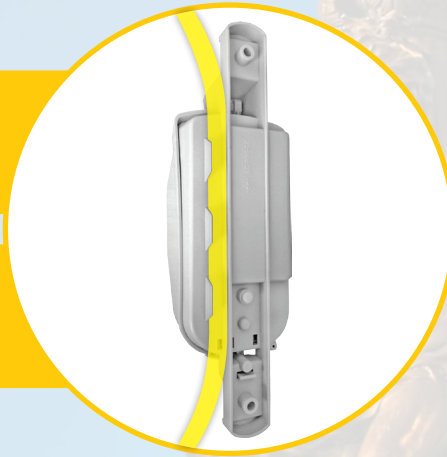
Vis
imperdable

Raccordement optimisé
dispositif serre-câbles
Arrivée ou Arrivée/Départ !

Fretage des câbles

Passage câble intégré
derrière le boîtier !

Choix de fixations
murale ou sur poteau !



Accès et sécurité
capot sur charnière et scellable !
clips et vis de verrouillage !

Vis
imperdable



Prise en position inclinée
protection et étanchéité !
raccordement guirlande facilitée !



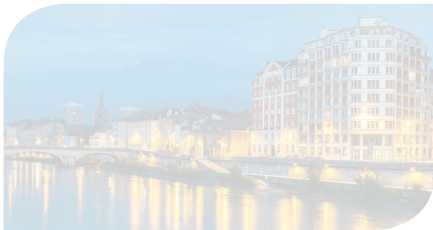
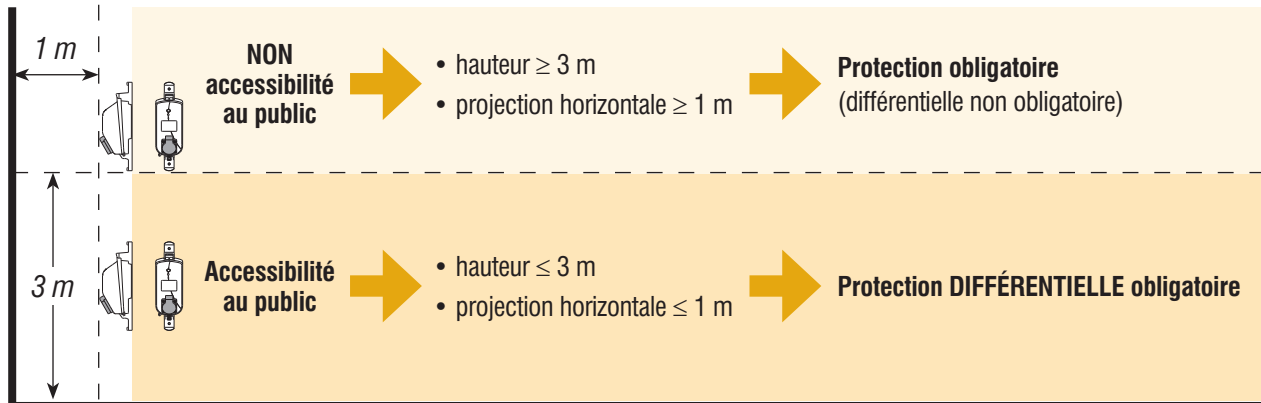
Raccordement et protection des luminaires

Boîtier ELECTRA 591

Références 1/2

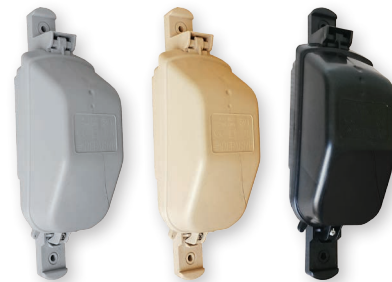
Rappel de la norme

Application de la norme UTE C 17-202 (extension du périmètre du domaine d'application de la NF C 17-200, notamment aux installations temporaires d'illuminations) :



Sans prise

Depagne :



Gris

Ivoire

Noir

1 coupe-circuit Ph+N	18 591 A003	18 591 A004	18 591 A006
1 disjoncteur Ph+N 2A (courbe C)	18 591 A020	18 591 A022	18 591 A023
1 ensemble coupe-circuits Ph+Ph, 2 modules unipolaires	18 591 A028	18 591 A029	18 591 A030

Équipement préconisé par la norme NF C 17-200 en vigueur

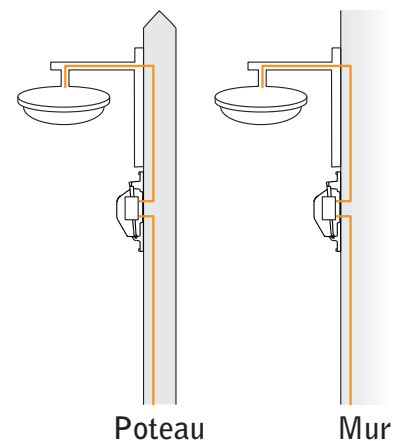
Options

Depagne

Option coupe-circuit Ph+N 10x38	900 021 00
Option connectique DRIVER débrochable 2x2,5 mm ² sur rail DIN	900 506 00
Option parafoudre monophasé 1 module taille basse + fusible 4A	954 610 01

Pour quelle application...

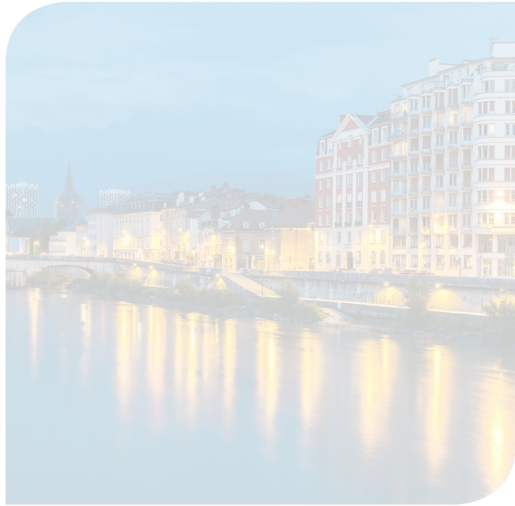
Alimentation et protection
luminaire



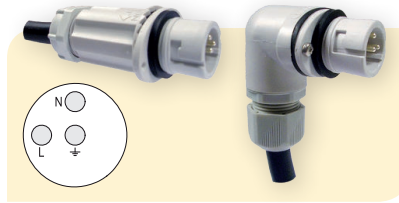
Sans guirlande
Sans boîtier de candélabre

Raccordement et protection des luminaires

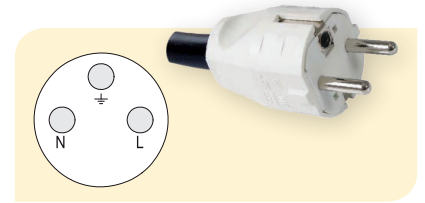
Boîtier ELECTRA 591



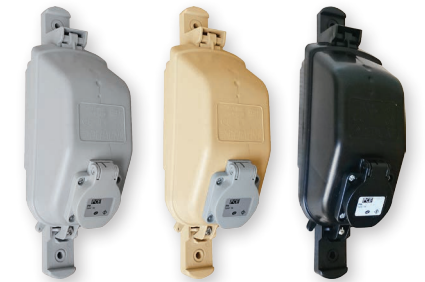
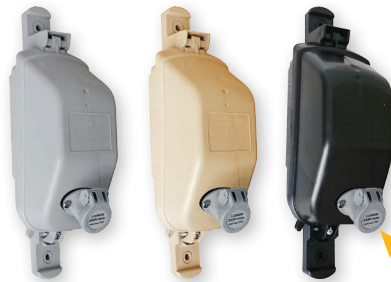
Références 2/2



Prise de connexion
LUMIprise 2P+T



Prise de courant
NF 2P+T 16A



	Depagne :			Depagne :		
	Gris	Ivoire	Noir	Gris	Ivoire	Noir
A 1 coupe-circuit Ph+N	18 591 A035	18 591 A036	18 591 A037	18 591 A057	18 591 A058	18 591 A059
B 1 disjoncteur Ph+N 4A (courbe C) différentiel 30mA	18 591 A045	18 591 A046	18 591 A047	18 591 A070	18 591 A071	18 591 A072
1 disjoncteur Ph+N 16A (courbe C) différentiel 30mA	18 591 A041	18 591 A043	18 591 A044	18 591 A060	18 591 A062	18 591 A063
C 1 coupe-circuit Ph+N + 1 disjoncteur Ph+N 4A (C) diff. 30mA	18 591 A051	18 591 A052	18 591 A053	18 591 A076	18 591 A077	18 591 A078
1 coupe-circuit Ph+N + 1 disjoncteur Ph+N 16A (C) diff. 30mA	18 591 A048	18 591 A049	18 591 A050	18 591 A073	18 591 A074	18 591 A075

Équipement préconisé par la norme NF C 17-200 en vigueur

Options

	Depagne
Option coupe-circuit Ph+N 10x38	900 021 00
Option connectique DRIVER débrochable 2x2,5 mm ² sur rail DIN	900 506 00
Option parafoudre monophasé 1 module taille basse + fusible 4A	954 610 01

Fiche LUMIprise

	Depagne
Fiche mâle, livré avec 2 m de câble H07RNF 3G2,5 ²	596 002 00
droite	596 003 00
coudée	

Pour quelle application...

A Alimentation et protection guirlande

Poteau Mur

Pas de luminaire
Pas de boîtier de candélabre

B Alimentation et protection luminaire et guirlande

Boîtier de candélabre

C Alimentation et protection luminaire et guirlande

Poteau Mur

Pas de boîtier de candélabre