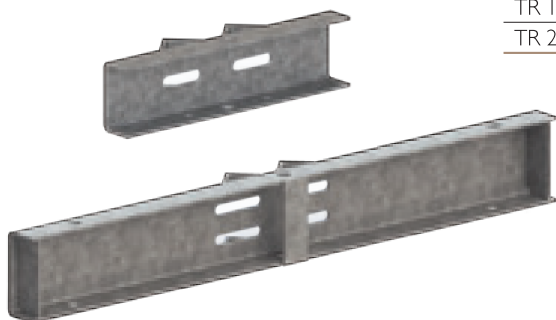


## 7 TRAVERSES

### Traverses droites standards

- Traverse droite simple bride  
*400 ou 1100 droite*

Référence	L (m)	Section	Q. brides	Masse totale (kg)	Scx (m <sup>2</sup> )
TR 400 SB	0,4	U 100	1	4	0,05
TR 1100 SB	1,1	U 100	1	10	0,15
TR 1100 DB	1,1	U 140	2	14	0,21
TR 1500 DB	1,5	U 140	2	21	0,29
TR 2000 DB	2,0	U 140	2	23	0,41

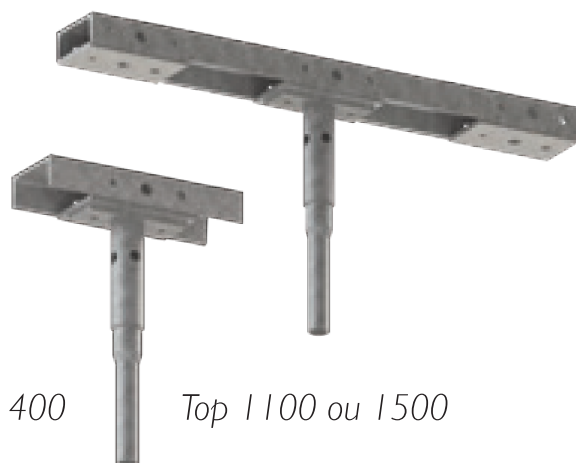


- Traverse droite double bride  
*1100, 1500 ou 2000 droite*

- Traverse pour montage en top

Référence	L (m)	Section	Masse totale (kg)	Scx (m <sup>2</sup> )
TR top 400	0,4	U 140	14	0,03
TR top 1100	1,1	U 140	25	0,05
TR top 1500	1,5	U 140	32	0,06

Pour mâts top 60, 76, 89 et 101



Top 400

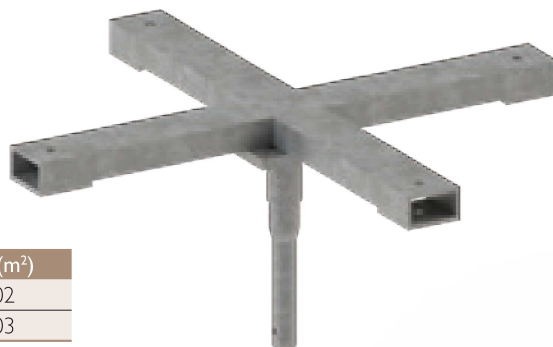
Top 1100 ou 1500

### Traverses en croix

- 3 bras  
*Traverse S500 3 bras*

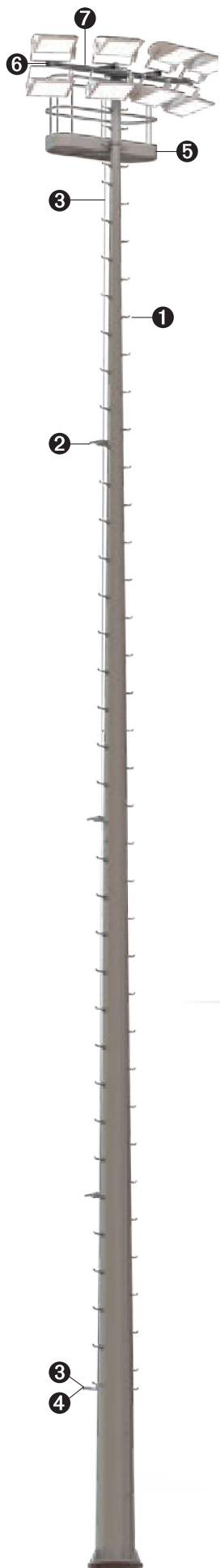


- 4 bras  
*Traverse S500 4 bras*



Référence	L (m)	Masse (kg) galva	Scx (m <sup>2</sup> )
TR croix 500 (3 bras)	0,5	26	0,02
TR croix 500 (4 bras)	0,5	30	0,03

Pour mâts top 60, 76, 89 et 101



# Équipements

112  
113

## Traverse droite avec déport central

Traverse 2760 droite



Référence	L (m)	Section (mm)	Masse totale (kg)	Scx (m <sup>2</sup> )
TR DA 2760	2,76	□ 80	41	0,38

## Traverse cassée

Traverse 2714 cassée



Référence	L (m)	Section	Lg des rebours (m)
TR KC 2714	2,714	U 140	0,75

## Traverses cintrées

Traverse 1100 cintrée



Traverse 1840 cintrée



Référence	L (m)	Section (mm)	Masse totale (kg)	Scx (m <sup>2</sup> )
TR 1100 2/4	1,1	□ 80	20	0,15
TR 1840 2/4	1,84	□ 80	26	0,25
TR 1840 3/6	1,84	□ 80	30	0,25

## Traverse carrée

Traverse carrée top 500 ou 1200 mm



Référence	L (m)	Masse (kg)	Scx (m <sup>2</sup> )
TR carrée 500	0,5	24	0,03
TR carrée 1200	1,2	41	0,08

Pour mâts top 60, 76, 89 et 101

## Traverse circulaire

Traverse circulaire 1000, 1500 ou 2000 mm



Référence	Ø (m)	Masse (kg)	Scx (m <sup>2</sup> )
TR circulaire 1000	1	62	0,11
TR circulaire 1500	1,5	85	0,18
TR circulaire 2000	2	136	0,30

Pour mâts top 76, 89, 101 et 106