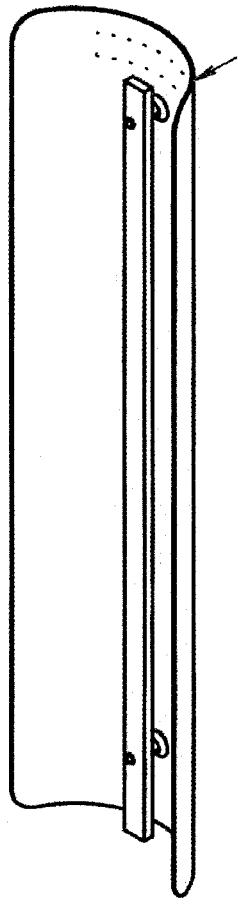


1 porte alu



1 plat alu

660

A

2 taraudages M8

R 20

560 ± 0.5

700 ± 0.5

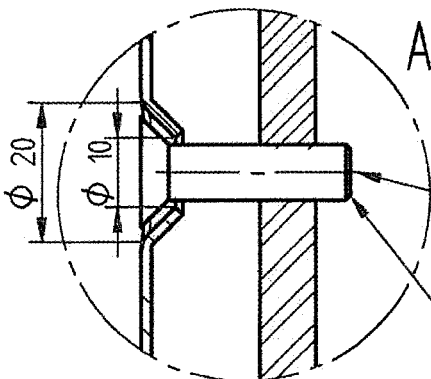
70

B

70

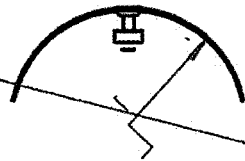
560 ± 0.5

SECTION A-A



DETAIL B

A



lors du montage
déformation de
2 ou 3 filets pour
rendre la vis
imperdable