



DynaVision Programmable Xtreme pour CPO

HID-DV PROG Xt 60 CPO Q 208-277V

Ballasts électroniques hautement fiables et flexibles pour lampes CPO, conçus pour réduire la facture énergétique à l'aide de commandes intégrées, et pour réduire les coûts de maintenance grâce à leur durée de vie de 80 000 heures et une protection intégrée contre la foudre. La famille de produits DynaVision Programmable forme une base idéale pour tout type de solution de gestion de l'éclairage.

Données du produit

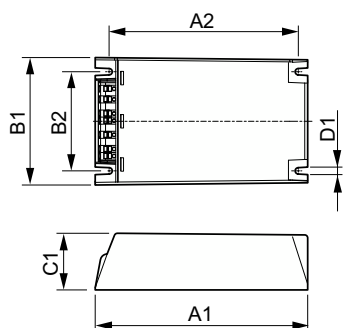
Fonctionnement et électricité	
Tension d'entrée	208-240-277 V
Fréquence linéaire	50 to 60 Hz
Fréquence d'entrée	50 à 60 Hz
Facteur de puissance min. (50% de charge)	0,94
Courant de fuite (max.)	0,7 mA
largeur d'impulsion du courant d'appel	0,24 ms
Courant d'entrée (nom.)	0,33 A
Pic de courant d'appel (max.)	28 A
Nombre de produits sur disjoncteur (16 A type B) (nom.)	11
Protection contre les surtensions (communes/différentielles)	EN61547 (L-L 2 kV, L-G 4 kV), 10 kV TIL
Câblage	
Longueur de câble entre l'appareil et la lampe	10 m
Type de connecteur	
	Gamme WAGO 804
Température	
Durée de vie à la température du produit (nom.)	80 °C
Commandes et gradation	
Interface de commande	PROG
Mécanique et boîtier	
Corps du luminaire	Q
Poids net (pièce)	0,820 kg
Approbation et application	
Norme de sécurité	CEI 607, 609, 926, 928 [Aucun standard n'existe pour les ballasts de lampe HID. Les exigences de ces standards doivent

DynaVision Programmable Xtreme pour CPO

	être utilisées si elles sont jugées pertinentes pour le produit.]
Norme environnementale	ISO 14001
Homologation	Marquage F Marquage CE Certificat CB Certificat ENEC Certificat VDE-EMV
Gamme de températures ambiantes	-30 °C à 55 °C
Données du produit	
Nom du produit de la commande	HID-DV PROG Xt 60 CPO Q 208-277V
Nom de produit complet	HID-DV PROG Xt 60 CPO Q 208-277V

Code EOC	871829124149200
Code de commande	24149200
Code 12NC	913700685766
Numérateur - Quantité par kit	1
Code EAN – Produit/Boîte	8718291241492
Conditionnement par carton	12
Codes EAN/UPC - Boîte	8718291241508

Schéma dimensionnel



Product	D1	C1	A1	A2	B1	B2
HID-DV PROG Xt 60 CPO Q 208-277V	4,5 mm	40,0 mm	150,0 mm	133,6 mm	90,0 mm	70,0 mm

