



DynaVision Programmable Xtreme pour SON

HID-DV PROG Xt 150 SON Q 208-277V

Ballasts électroniques hautement fiables et flexibles pour lampes SON, conçus pour économiser de l'énergie à l'aide de commandes intégrées, et pour réduire les coûts de maintenance grâce à leur durée de vie de 80 000 heures et une protection intégrée contre la foudre. La famille de produits DynaVision Programmable forme une base idéale pour tout type de solution de gestion de l'éclairage.

Données du produit

Fonctionnement et électricité		Type de connecteur	Gamme WAGO 804
Tension d'entrée	208-240-277 V	Température	
Fréquence linéaire	50 to 60 Hz	Durée de vie à la température du produit (nom.)	80 °C
Fréquence d'entrée	50 à 60 Hz	Commandes et gradation	
Courant de fuite (max.)	0,7 mA	Interface de commande	PROG
largeur d'impulsion du courant d'appel	0,47 ms	Mécanique et boîtier	
Courant d'entrée (nom.)	0,77 A	Corps du luminaire	Q
Pic de courant d'appel (nom.)	52 A	Poids net (pièce)	0,820 kg
Nombre de produits sur disjoncteur (16 A type B) (nom.)	5	Approbation et application	
Protection contre les surtensions (communes/différentielles)	EN61547 (L-L 2 kV, L-G 4 kV), 10 kV TIL	Norme de sécurité	CEI 607, 609, 926, 928 [Aucun standard n'existe pour les ballasts de lampe HID. Les exigences de ces standards doivent
Câblage			
Longueur de câble entre l'appareil et la lampe	10 m		

DynaVision Programmable Xtreme pour SON

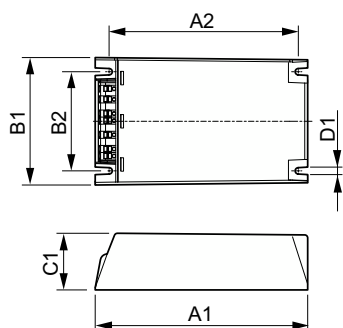
	être utilisées si elles sont jugées pertinentes pour le produit.]
Norme environnementale	ISO 14001
Homologation	Marquage F Marquage CE Certificat ENEC Certificat VDE-EMV
Marquage CE	Oui
Gamme de températures ambiantes	-30 °C à 55 °C

Données du produit

Nom du produit de la commande	HID-DV PROG Xt 150 SON Q 208-277V
--------------------------------------	-----------------------------------

Nom de produit complet	HID-DV PROG Xt 150 SON Q 208-277V
Code EOC	871829166930200
Code de commande	66930200
Code 12NC	913700693666
Numérateur - Quantité par kit	1
Code EAN – Produit/Boîte	8718291669302
Conditionnement par carton	12
Codes EAN/UPC – Boîte	8718291669319

Schéma dimensionnel



Product	D1	C1	A1	A2	B1	B2
HID-DV PROG Xt 150 SON Q 208-277V	4,5 mm	40,0 mm	150,0 mm	133,6 mm	90,0 mm	70,0 mm

