



# DynaVision Programmable Xtreme pour CDO

## HID-DV PROG Xt 70 CDO Q 208-277V

Ballasts électroniques hautement fiables et flexibles pour lampes CDO, conçus pour réduire la facture énergétique à l'aide de commandes intégrées, et pour réduire les coûts de maintenance grâce à leur durée de vie de 80 000 heures et une protection intégrée contre la foudre. La famille de produits DynaVision Programmable forme une base idéale pour tout type de solution de gestion de l'éclairage.

### Données du produit

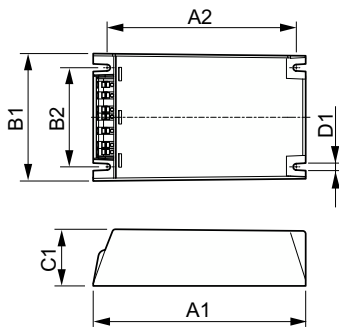
Fonctionnement et électricité		Type de connecteur	Gamme WAGO 804
Tension d'entrée	208-240-277 V	<b>Température</b>	
Fréquence linéaire	50 to 60 Hz	Durée de vie à la température du produit (nom.)	
Fréquence d'entrée	50 à 60 Hz	80 °C	
Facteur de puissance min. (50% de charge)	0,97	<b>Commandes et gradation</b>	
Courant de fuite (max.)	0,7 mA	Interface de commande	
largeur d'impulsion du courant d'appel	0,24 ms	PROG	
Courant d'entrée (nom.)	0,39 A	<b>Mécanique et boîtier</b>	
Pic de courant d'appel (nom.)	28 A	Corps du luminaire	
Nombre de produits sur disjoncteur (16 A type B) (nom.)	11	Q	
Protection contre les surtensions (communes/différentielles)	EN61547 (L-L 2 kV, L-G 4 kV), 10 kV TIL	Poids net (pièce)	
<b>Câblage</b>		0,820 kg	
Longueur de câble entre l'appareil et la lampe	10 m	<b>Approbation et application</b>	
		Norme de sécurité	
		CEI 607, 609, 926, 928 [Aucun standard n'existe pour les ballasts de lampe HID. Les exigences de ces standards doivent	

# DynaVision Programmable Xtreme pour CDO

	être utilisées si elles sont jugées pertinentes pour le produit.]
Norme environnementale	ISO 14001
Homologation	Marquage F Marquage CE Certificat ENEC Certificat VDE-EMV
Marquage CE	Oui
Gamme de températures ambiantes	-30 °C à 55 °C
<b>Données du produit</b>	
Nom du produit de la commande	HID-DV PROG Xt 70 CDO Q 208-277V

Nom de produit complet	HID-DV PROG Xt 70 CDO Q 208-277V
Code EOC	871829166918000
Code de commande	66918000
Code 12NC	913700693066
Numérateur - Quantité par kit	1
Code EAN - Produit/Boîte	8718291669180
Conditionnement par carton	12
Codes EAN/UPC - Boîte	8718291669197

## Schéma dimensionnel



Product	D1	C1	A1	A2	B1	B2
HID-DV PROG Xt 70 CDO Q 208-277V	4,5 mm	40,0 mm	150,0 mm	133,6 mm	90,0 mm	70,0 mm

