

DynaVision Programmable Xtreme pour SON

HID-DV PROG Xt 250 SON C2 208-277V

Ballasts électroniques hautement fiables et flexibles pour lampes SON, conçus pour économiser de l'énergie à l'aide de commandes intégrées, et pour réduire les coûts de maintenance grâce à leur durée de vie de 80 000 heures et une protection intégrée contre la foudre. La famille de produits DynaVision Programmable forme une base idéale pour tout type de solution de gestion de l'éclairage.

Données du produit

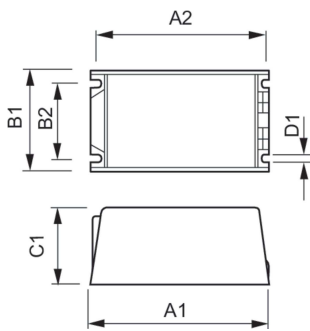
Fonctionnement et électricité		Type de connecteur	Gamme WAGO 804
Tension d'entrée	208-240-277 V	Température	
Fréquence linéaire	50 to 60 Hz	Durée de vie à la température du produit (nom.)	80 °C
Fréquence d'entrée	50 à 60 Hz	Commandes et gradation	
Facteur de puissance min. (50% de charge)	0,98	Interface de commande	PROG
Courant de fuite (max.)	0,7 mA	Mécanique et boîtier	
largeur d'impulsion du courant d'appel	4 ms	Corps du luminaire	C2
Courant d'entrée (nom.)	1,32 A	Poids net (pièce)	1,420 kg
Pic de courant d'appel (max.)	4 A	Approbation et application	
Nombre de produits sur disjoncteur (16 A type B) (nom.)	11	Norme de sécurité	CEI 607, 609, 926, 928 [Aucun standard n'existe pour les ballasts de lampe HID. Les exigences de ces standards doivent
Protection contre les surtensions (communes/différentielles)	EN61547 (L-L 2 kV, L-G 4 kV), 10 kV TIL		
Câblage			
Longueur de câble entre l'appareil et la lampe	10 m		

DynaVision Programmable Xtreme pour SON

	être utilisées si elles sont jugées pertinentes pour le produit.]
Norme environnementale	ISO 14001
Homologation	Marquage F Marquage CE Certificat ENEC Certificat VDE-EMV
Marquage CE	Oui
Gamme de températures ambiantes	-30 °C à 50 °C
Données du produit	
Nom du produit de la commande	HID-DV PROG Xt 250 SON C2 208-277V

Nom de produit complet	HID-DV PROG Xt 250 SON C2 208-277V
Code EOC	871829121991000
Code de commande	21991000
Code 12NC	913700676766
Numérateur - Quantité par kit	1
Code EAN – Produit/Boîte	8718291219910
Conditionnement par carton	6
Codes EAN/UPC – Boîte	8718291219927

Schéma dimensionnel



Product	D1	C1	A1	A2	B1	B2
HID-DV PROG Xt 250 SON C2 208-277V	4,8 mm	58,0 mm	169,0 mm	156,0 mm	100,0 mm	81,5 mm

