



MASTER CityWhite CDO-TT Plus

MASTER CityWhite CDO-TT Plus 70W/828 1SL/12

Lampe céramique à iodures métalliques, avec une forme d'ampoule extérieure tubulaire claire, utilisée à l'extérieur et offrant une lumière blanche agréable

Mises en garde et sécurité

- À utiliser uniquement dans un luminaire entièrement clos, même lors des essais (IEC61167, IEC 62035, IEC60598)
- Le luminaire doit pouvoir contenir des parties de lampe chaude en cas de casse
- Les lampes peuvent utiliser un appareillage de contrôle électronique ou électromagnétique
- L'appareillage de contrôle doit inclure une protection en fin de vie (IEC61167, IEC 62035)
- Temps de réamorçage à chaud jusqu'à 15 minutes ; les amorces T15 sont dès lors conseillés
- Un bris de lampe est très peu susceptible d'influer sur votre santé. Si une lampe se brise, aérez la pièce pendant 30 minutes et retirez les morceaux, de préférence avec des gants. Placez-les dans un sac en plastique scellé et portez-le à votre site de gestion des déchets en vue de son recyclage. Évitez d'utiliser un aspirateur.

Données du produit

Informations générales	
Culot	E27
Position de fonctionnement	UNIVERSEL [Libre ou universelle (U)]
Référence de mesure de flux	Sphere
Durée de vie à 50 % de mortalité (nom.)	27 000 h

Données techniques de l'éclairage	
Code couleur	828 [CCT of 2800K]
Flux lumineux	7 750 lm
Désignation de la couleur	Blanc chaud (WW)
Coordonnée chromatique X	0,447
Coordonnée chromatique Y	0,4
Température de couleur corrélée (nom.)	2800 K

Efficacité lumineuse (nominale)	105 lm/W
Indice de rendu de couleur (IRC)	86
Longueur d'arc O (nom.)	7,15 mm

Fonctionnement et électricité	
Consommation électrique	73,5 W
Tension (nom.)	91 V

Commandes et gradation	
Variation de l'intensité lumineuse	Oui

Mécanique et boîtier	
Finition ampoule	Transparent

MASTER CityWhite CDO-TT Plus

Forme de la lampe	T35
Poids net (pièce)	0,048 kg

Approbation et application

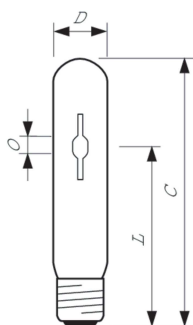
Classe d'efficacité énergétique	F
Taux de mercure (Hg) (max.)	7,8 mg
Taux de mercure (Hg) (nom.)	7,8 mg
Consommation d'énergie kWh/1 000 h	74 kWh
Numéro d'enregistrement EPREL	473324
Marquage CE	Oui

Données du produit

Nom du produit de la commande	MASTER CityWh CDO-TT Plus 70W/828 E27
-------------------------------	---------------------------------------

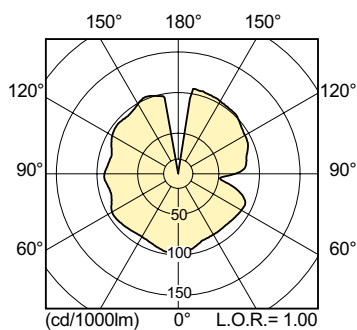
Nom de produit complet	MASTER CityWhite CDO-TT Plus 70W/828 1SL/12
Code EOC	871829112030800
Code de commande	12030800
Code 12NC	928082019235
Numérateur - Quantité par kit	1
Code EAN - Produit/Boîte	8718291120308
Conditionnement par carton	12
Codes EAN/UPC - Boîte	8718291120315

Schéma dimensionnel

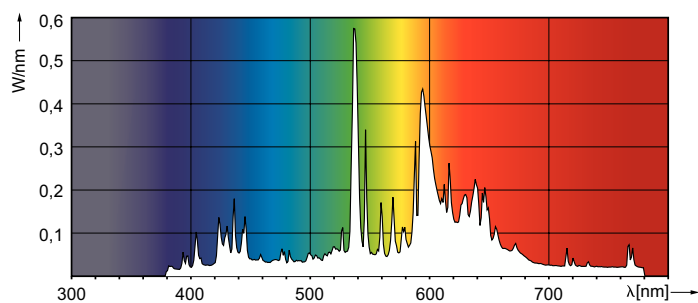


Product	D (max)	O	L	C (max)
MASTER CityWh CDO-TT Plus 70W/828 E27	36 mm	7,15 mm	102 mm	156 mm

Données photométriques



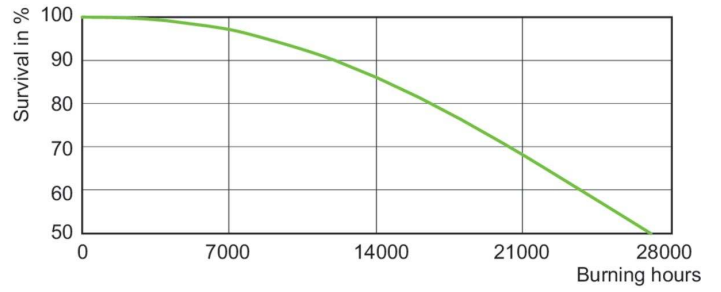
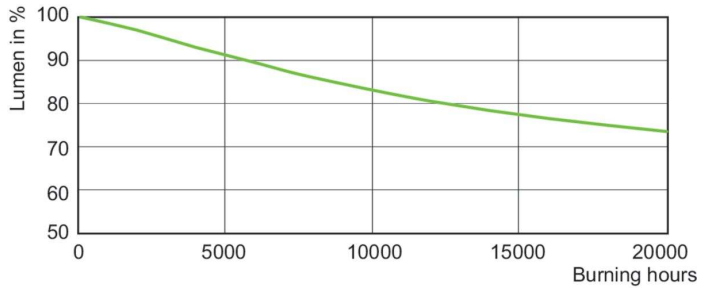
Light Distribution Diagram - MASTER CityWh CDO-TT Plus 70W/828 E27



Spectral Power Distribution Colour - MASTER CityWh CDO-TT Plus 70W/828 E27

MASTER CityWhite CDO-TT Plus

Durée de vie



Lumen Maintenance Diagram - MASTER CityWh CDO-TT Plus 70W/828 E27

LDLE_CDO-TT_0001-Life expectancy diagram

