



CorePro LED spot LV



CorePro LED spot ND 4.4-35W MR16 827 36D

MASTER, LEDspot, MR16, 35 W, GU5.3, 2700 K, 345 lm, CRI 80, 15000 h, Verre

Les LEDspots CorePro conviennent idéalement à l'éclairage par spots et produisent une lumière chaude qui n'est pas sans rappeler celle de l'halogène. Ils sont compatibles avec la plupart des luminaires existants avec des supports MR16 GU5.3 et sont conçus comme un remplacement des spots halogènes. Les lampes LEDlamps permettent de réaliser d'impressionnantes économies d'énergie et de réduire les coûts de maintenance.

Données du produit

Informations générales		Indice de rendu de couleur (IRC)	
Culot	GU5.3		80
Durée de vie nominale	15 000 h	LLMF à la fin de la durée de vie nominale (nom.)	70 %
Nombre de cycles d'allumage	50 000	Flux lumineux dans un cône à 90 ° (nominal)	345 lm
Type de lampe	LEDspot	Sécurité photobiologique selon EN 62471	RG1
Référence de mesure de flux	Narrow Cone	Fonctionnement et électricité	
Garantie	2 ans	Fréquence linéaire	- Hz
		Fréquence d'entrée	- Hz
Données techniques de l'éclairage		Consommation électrique	4,4 W
Code couleur	827 [CCT of 2700K]	Courant lampe (nom.)	520 mA
Angle du faisceau (nom.)	36 degré(s)	Puissance équivalente	35 W
Flux lumineux	345 lm	Heure de démarrage (nom.)	0,5 s
Intensité lumineuse (nom.)	650 cd	Temps de chauffe à 60 %	0,5 s
Désignation de la couleur	Blanc chaud (WW)	Facteur de puissance (fraction)	0.6
Température de couleur corrélée (nom.)	2700 K	Tension (nom.)	ac electronic 12 V
Efficacité lumineuse (nominale)	78 lm/W		
Cohérence des couleurs	<6		

CorePro LED spot LV

Température

Température maximale du produit (nom.)	85 °C
--	-------

Commandes et gradation

Variation de l'intensité lumineuse	Non
------------------------------------	-----

Mécanique et boîtier

Finition ampoule	Transparent
Matériaux des lampes	Verre
Forme de la lampe	MR16
Poids net (pièce)	0,045 kg

Approbation et application

Classe d'efficacité énergétique	F
Adapté à l'éclairage d'accentuation	Oui
Consommation d'énergie kWh/1 000 h	5 kWh
Numéro d'enregistrement EPREL	421457
Marquage CE	Oui
Conforme à RoHS	Oui
EyeComfort	Oui

Gamme de températures ambiantes	-20 à +40 °C
---------------------------------	--------------

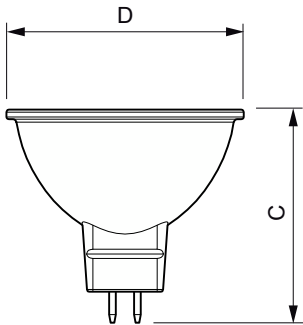
Conditions d'application

peut-il être utilisé dans des luminaires fermés ?	No
Technologie sans fil	Non applicable

Données du produit

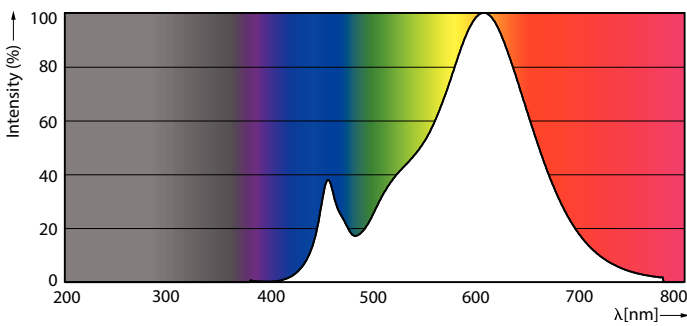
Nom du produit de la commande	CorePro LED spot ND 4.4-35W MR16 827 36D
Nom de produit complet	CorePro LED spot ND 4.4-35W MR16 827 36D
Code EOC	871951430706300
Code de commande	30706300
Code 12NC	929002494602
Numérateur - Quantité par kit	1
Code EAN - Produit/Boîte	8719514307063
Conditionnement par carton	10
Codes EAN/UPC - Boîte	8719514307070

Schéma dimensionnel

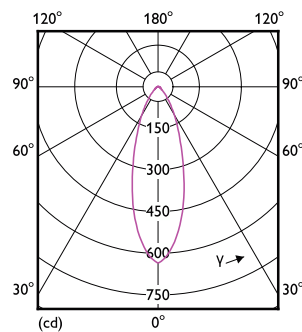


Product	D	C
CorePro LED spot ND 4.4-35W MR16 827 36D	50,5 mm	45,5 mm

Données photométriques



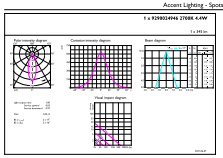
Spectral Power Distribution Colour - CorePro LED spot ND 4.4-35W MR16 827 36D



Light Distribution Diagram - CorePro LED spot ND 4.4-35W MR16 827 36D

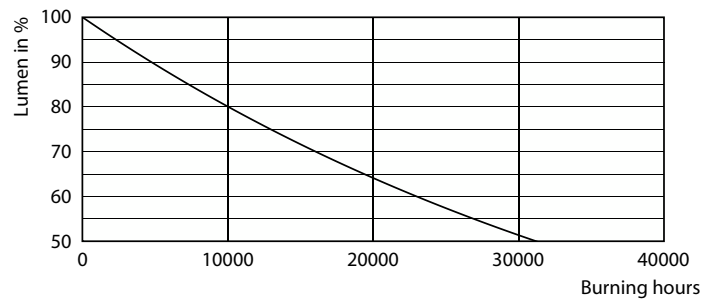
CorePro LED spot LV

Données photométriques



Accent Lighting Spots - CorePro LED spot ND 4.4-35W MR16 827 36D

Durée de vie



Life Expectancy Diagram

Lumen Maintenance Diagram - CorePro LED spot ND 4.4-35W MR16 827 36D

