



CorePro LED spot LV



CorePro LED spot ND 4.4-35W MR16 840 36D

CorePro, LEDspot, MR16, 35 W, GU5.3, 4000 K, 390 lm, CRI 80, 15000 h, Verre

Les LEDspots CorePro conviennent idéalement à l'éclairage par spots et produisent une lumière chaude qui n'est pas sans rappeler celle de l'halogène. Ils sont compatibles avec la plupart des luminaires existants avec des supports MR16 GU5.3 et sont conçus comme un remplacement des spots halogènes. Les lampes LEDlamps permettent de réaliser d'impressionnantes économies d'énergie et de réduire les coûts de maintenance.

Données du produit

Informations générales	
Culot	GU5.3
Durée de vie nominale	15 000 h
Nombre de cycles d'allumage	50 000
Type de lampe	LEDspot
Référence de mesure de flux	Narrow Cone
Garantie	2 ans
Données techniques de l'éclairage	
Code couleur	840 [CCT of 4000K]
Angle du faisceau (nom.)	36 degré(s)
Flux lumineux	390 lm
Intensité lumineuse (nom.)	750 cd
Désignation de la couleur	Blanc froid (CW)
Température de couleur corrélée (nom.)	4000 K
Efficacité lumineuse (nominale)	88,00 lm/W
Cohérence des couleurs	<6

Indice de rendu de couleur (IRC)	80
LLMF à la fin de la durée de vie nominale (nom.)	70 %
Flux lumineux dans un cône à 90 ° (nominal)	390 lm
Sécurité photobiologique selon EN 62471	RG1
Fonctionnement et électricité	
Fréquence linéaire	- Hz
Fréquence d'entrée	- Hz
Consommation électrique	4,4 W
Courant lampe (nom.)	520 mA
Puissance équivalente	35 W
Heure de démarrage (nom.)	0,5 s
Temps de chauffe à 60 %	0,5 s
Facteur de puissance (fraction)	0.6
Tension (nom.)	ac electronic 12 V

CorePro LED spot LV

Température

Température maximale du produit (nom.)	85 °C
--	-------

Commandes et gradation

Variation de l'intensité lumineuse	Non
------------------------------------	-----

Mécanique et boîtier

Finition ampoule	Transparent
Matériaux des lampes	Verre
Forme de la lampe	MR16
Poids net (pièce)	0,045 kg

Approbation et application

Classe d'efficacité énergétique	F
Adapté à l'éclairage d'accentuation	Oui
Consommation d'énergie kWh/1 000 h	5 kWh
Numéro d'enregistrement EPREL	421458
Marquage CE	Oui
Conforme à RoHS	Oui
EyeComfort	Oui

Gamme de températures ambiantes	-20 à +40 °C
---------------------------------	--------------

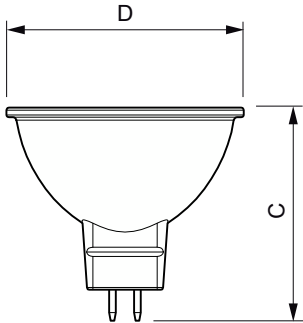
Conditions d'application

peut-il être utilisé dans des luminaires fermés ?	No
Technologie sans fil	Non applicable

Données du produit

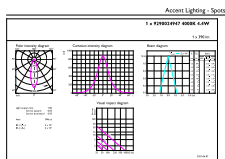
Nom du produit de la commande	CorePro LED spot ND 4.4-35W MR16 840 36D
Nom de produit complet	CorePro LED spot ND 4.4-35W MR16 840 36D
Code EOC	871951430708700
Code de commande	30708700
Code 12NC	929002494702
Numérateur - Quantité par kit	1
Code EAN - Produit/Boîte	8719514307087
Conditionnement par carton	10
Codes EAN/UPC - Boîte	8719514307094

Schéma dimensionnel

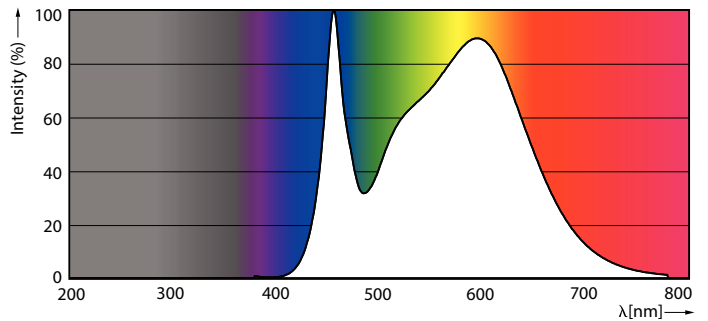


Product	D	C
CorePro LED spot ND 4.4-35W MR16 840 36D	50,5 mm	45,5 mm

Données photométriques



Accent Lighting - Spots
Page 11

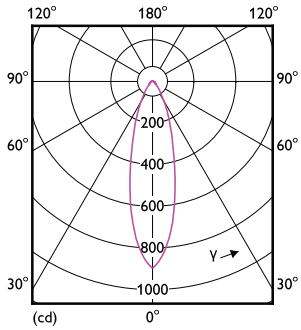


Accent Lighting Spots - CorePro LED spot ND 4.4-35W MR16 840 36D

Spectral Power Distribution Colour - CorePro LED spot ND 4.4-35W MR16 840 36D

CorePro LED spot LV

Données photométriques



Light Distribution Diagram - CorePro LED spot ND 4.4-35W MR16 840 36D

Durée de vie



Life Expectancy Diagram



Lumen Maintenance Diagram - CorePro LED spot ND 4.4-35W MR16 840 36D

