



Spot LED MASTER VALUE LV



MASTER LED SPOT VLE D 7.5-50W MR16 930 36D

MASTER Value, LEDspot, MR16, 50 W, GU5.3, 3000 K, 630 lm, CRI 90, 25000 h, Verre

Avec les MASTER LEDspot GU5.3 12V, il n'a jamais été aussi facile de concilier économies d'énergie et qualité de lumière ! Les lampes MASTER LEDspot GU5.3 12V sont compatibles avec 99% des transformateurs du marché et sont disponibles en deux faisceaux 15° et 24° pour répondre à de nombreuses applications. La MASTER LEDspot GU4 3W 12V est destinée à l'éclairage d'accentuation d'objets à faible distance (ex. vitrines de bijouteries).

Mises en garde et sécurité

- Operating temperature range is between -20° C and 45° C ambient
- Only to apply in dry or damp locations and most of open fixtures with lamp-holders that offer sufficient space (10 mm free air space)
- Not intended for use with emergency light fixtures or exit lights

Données du produit

Informations générales	
Culot	GU5.3
Durée de vie nominale	25 000 h
Nombre de cycles d'allumage	50 000
Type de lampe	LEDspot
Référence de mesure de flux	Narrow Cone
Garantie	5 ans

Données techniques de l'éclairage	
Code couleur	930 [CCT of 3000K]
Angle du faisceau (nom.)	36 degré(s)
Flux lumineux	630 lm
Intensité lumineuse (nom.)	1 600 cd
Désignation de la couleur	Blanc (WH)
Température de couleur corrélée (nom.)	3000 K
Efficacité lumineuse (nominale)	84 lm/W
Cohérence des couleurs	<6

Spot LED MASTER VALUE LV

Indice de rendu de couleur (IRC)	90
LLMF à la fin de la durée de vie nominale (nom.)	70 %
Flux lumineux dans un cône à 90 ° (nominal)	630 lm
Sécurité photobiologique selon EN 62471	RG1

Fonctionnement et électricité

Fréquence linéaire	- Hz
Fréquence d'entrée	- Hz
Consommation électrique	7,5 W
Courant lampe (nom.)	660 mA
Puissance équivalente	50 W
Heure de démarrage (nom.)	0,5 s
Temps de chauffe à 60 %	0,5 s
Facteur de puissance (fraction)	0,7
Tension (nom.)	ac electronic 12 V

Température

Température maximale du produit (nom.)	95 °C
--	-------

Commandes et gradation

Variation de l'intensité lumineuse	Uniquement avec certains variateurs
------------------------------------	-------------------------------------

Mécanique et boîtier

Finition ampoule	Transparent
Matériaux des lampes	Verre
Forme de la lampe	MR16
Poids net (pièce)	0,045 kg

Approbation et application

Classe d'efficacité énergétique	F
Adapté à l'éclairage d'accentuation	Oui
Consommation d'énergie kWh/1 000 h	8 kWh
Numéro d'enregistrement EPREL	453181
Marquage CE	Oui
Conforme à RoHS	Oui
EyeComfort	Oui
Gamme de températures ambiantes	-20 à +40 °C

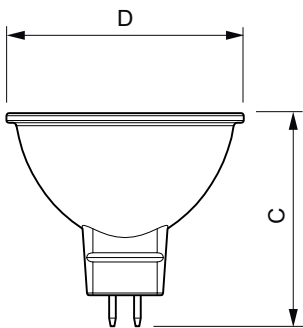
Conditions d'application

peut-il être utilisé dans des luminaires fermés ?	No
Technologie sans fil	Non applicable

Données du produit

Nom du produit de la commande	MAS LED SPOT VLE D 7.5-50W MR16 930 36D
Nom de produit complet	MASTER LED SPOT VLE D 7.5-50W MR16 930 36D
Code EOC	871951430734600
Code de commande	30734600
Code 12NC	929002493302
Numérateur - Quantité par kit	1
Code EAN - Produit/Boîte	8719514307346
Conditionnement par carton	10
Codes EAN/UPC - Boîte	8719514307353

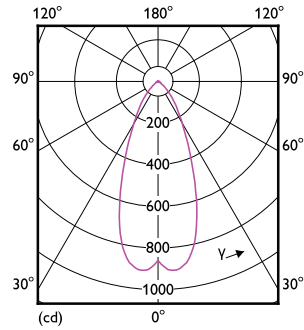
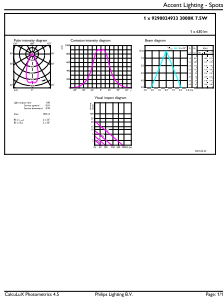
Schéma dimensionnel



Product	D	C
MAS LED SPOT VLE D 7.5-50W MR16 930 36D	50,5 mm	45,5 mm

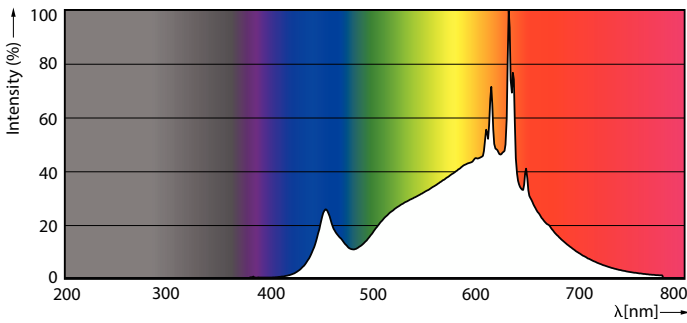
Spot LED MASTER VALUE LV

Données photométriques



Accent Lighting Spots - MAS LED SPOT VLE D 7.5-50W MR16 930 36D

Light Distribution Diagram - MAS LED SPOT VLE D 7.5-50W MR16 930 36D

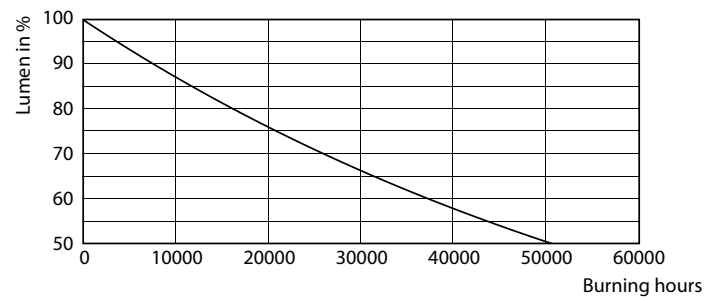


Spectral Power Distribution Colour - MAS LED SPOT VLE D 7.5-50W MR16 930 36D

Durée de vie



Life Expectancy Diagram



Lumen Maintenance Diagram - MAS LED SPOT VLE D 7.5-50W MR16 930 36D

Spot LED MASTER VALUE LV

