



MASTER LED spot ExpertColor AR111



MAS ExpertColor 10.8-50W 930 AR111 40D

MASTER, LEDspot, AR111, 50 W, G53, 3000 K, 620 lm, CRI 95, 40000 h

Le spot MASTER LEDspot LV ExpertColor crée une ambiance chaleureuse et confortable dans les établissements hôteliers, les habitations et les restaurants. Une telle atmosphère est due à un éclairage de qualité supérieure présentant un spectre lumineux personnalisé, une valeur CRI élevée et une fonction de gradation en profondeur. Résultat ? Un magnifique éclairage esthétique. De plus, la conception innovante de la lentille sans bord s'adapte à la plupart des décors intérieurs, grâce à son aspect propre et soigné. Vous pouvez également tirer parti de la gamme complète ExpertColor, qui comprend également les lampes LEDspot MV et LEDspot PAR.

Données du produit

Informations générales			
Culot	G53	Intensité lumineuse (nom.)	1 200 cd
Durée de vie nominale	40 000 h	Désignation de la couleur	Blanc (WH)
Nombre de cycles d'allumage	50 000	Température de couleur corrélée (nom.)	3000 K
Type de lampe	LEDspot	Efficacité lumineuse (nominale)	57 lm/W
Référence de mesure de flux	Narrow Cone	Cohérence des couleurs	<4
Garantie	5 ans	Indice de rendu de couleur (IRC)	95
		LLMF à la fin de la durée de vie nominale (nom.)	70 %
		Flux lumineux dans un cône à 90 ° (nominal)	620 lm
		Sécurité photobiologique selon EN 62471	RG1
Données techniques de l'éclairage		Fonctionnement et électricité	
Code couleur	930 [CCT of 3000K]	Fréquence linéaire	50 to 60 Hz
Angle du faisceau (nom.)	40 degré(s)		
Flux lumineux	620 lm		

MASTER LED spot ExpertColor AR111

Fréquence d'entrée	50 à 60 Hz
Consommation électrique	10,8 W
Courant lampe (nom.)	1 000 mA
Puissance équivalente	50 W
Heure de démarrage (nom.)	0,5 s
Temps de chauffe à 60 %	0.5 s
Facteur de puissance (fraction)	0.7
Tension (nom.)	ac electronic 12 V

Température

Température maximale du produit (nom.)	70 °C
--	-------

Commandes et gradation

Variation de l'intensité lumineuse	Uniquement avec certains variateurs
------------------------------------	-------------------------------------

Mécanique et boîtier

Finition ampoule	Transparent
Forme de la lampe	AR111
Poids net (pièce)	0,160 kg

Approbation et application

Classe d'efficacité énergétique	G
Adapté à l'éclairage d'accentuation	Oui
Consommation d'énergie kWh/1 000 h	11 kWh

Numéro d'enregistrement EPREL	648252
Marquage CE	Oui
Conforme à RoHS	Oui
EyeComfort	Oui
Gamme de températures ambiantes	-20 à +45 °C

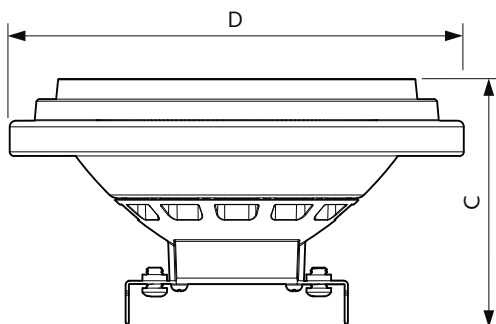
Conditions d'application

peut-il être utilisé dans des luminaires fermés ?	No
Technologie sans fil	Non applicable

Données du produit

Nom du produit de la commande	MAS ExpertColor 10.8-50W 930 AR111 40D
Nom de produit complet	MAS ExpertColor 10.8-50W 930 AR111 40D
Code EOC	871951433401400
Code de commande	33401400
Code 12NC	929003043702
Numérateur - Quantité par kit	1
Code EAN – Produit/Boîte	8719514334014
Conditionnement par carton	6
Codes EAN/UPC – Boîte	8719514334021

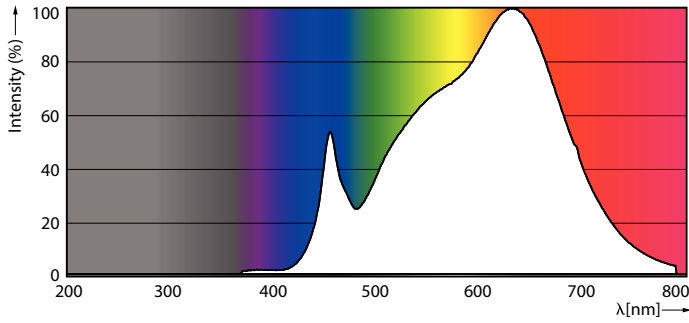
Schéma dimensionnel



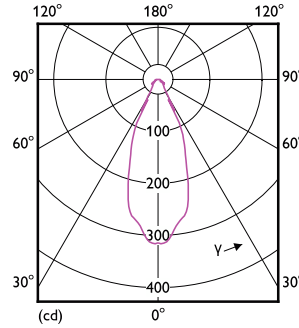
Product	D	C
MAS ExpertColor 10.8-50W 930 AR111 40D	111 mm	61 mm

MASTER LED spot ExpertColor AR111

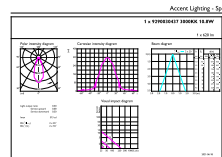
Données photométriques



Spectral Power Distribution Colour - MAS ExpertColor 10.8-50W 930 AR111 40D



Light Distribution Diagram - MAS ExpertColor 10.8-50W 930 AR111 40D



Accent Lighting Spots - MAS ExpertColor 10.8-50W 930 AR111 40D

Durée de vie



Life Expectancy Diagram



Lumen Maintenance Diagram - MAS ExpertColor 10.8-50W 930 AR111 40D

MASTER LED spot ExpertColor AR111

