



# MASTER LED spot ExpertColor AR111



## MAS ExpertColor 14.8-75W 930 AR111 45D

MASTER, LEDspot, AR111, 75 W, G53, 3000 K, 875 lm, CRI 95, 40000 h

Le spot MASTER LEDspot LV ExpertColor crée une ambiance chaleureuse et confortable dans les établissements hôteliers, les habitations et les restaurants. Une telle atmosphère est due à un éclairage de qualité supérieure présentant un spectre lumineux personnalisé, une valeur CRI élevée et une fonction de gradation en profondeur. Résultat ? Un magnifique éclairage esthétique. De plus, la conception innovante de la lentille sans bord s'adapte à la plupart des décors intérieurs, grâce à son aspect propre et soigné. Vous pouvez également tirer parti de la gamme complète ExpertColor, qui comprend également les lampes LEDspot MV et LEDspot PAR.

### Données du produit

Informations générales			
Culot	G53	Intensité lumineuse (nom.)	1 300 cd
Durée de vie nominale	40 000 h	Désignation de la couleur	Blanc (WH)
Nombre de cycles d'allumage	50 000	Température de couleur corrélée (nom.)	3000 K
Type de lampe	LEDspot	Efficacité lumineuse (nominale)	59 lm/W
Référence de mesure de flux	Narrow Cone	Cohérence des couleurs	<4
Garantie	5 ans	Indice de rendu de couleur (IRC)	95
		LLMF à la fin de la durée de vie nominale (nom.)	70 %
		Flux lumineux dans un cône à 90 ° (nominal)	875 lm
		Sécurité photobiologique selon EN 62471	RG1
Données techniques de l'éclairage		Fonctionnement et électricité	
Code couleur	930 [CCT of 3000K]	Fréquence linéaire	50 to 60 Hz
Angle du faisceau (nom.)	45 degré(s)		
Flux lumineux	875 lm		

# MASTER LED spot ExpertColor AR111

Fréquence d'entrée	50 à 60 Hz
Consommation électrique	14,8 W
Courant lampe (nom.)	1 500 mA
Puissance équivalente	75 W
Heure de démarrage (nom.)	0,5 s
Temps de chauffe à 60 %	0.5 s
Facteur de puissance (fraction)	0.7
Tension (nom.)	ac electronic 12 V

## Température

Température maximale du produit (nom.)	85 °C
--	-------

## Commandes et gradation

Variation de l'intensité lumineuse	Uniquement avec certains variateurs
------------------------------------	-------------------------------------

## Mécanique et boîtier

Finition ampoule	Transparent
Forme de la lampe	AR111
Poids net (pièce)	0,160 kg

## Approbation et application

Classe d'efficacité énergétique	G
Adapté à l'éclairage d'accentuation	Oui
Consommation d'énergie kWh/1 000 h	15 kWh

Numéro d'enregistrement EPREL	648246
Marquage CE	Oui
Conforme à RoHS	Oui
EyeComfort	Oui
Gamme de températures ambiantes	-20 à +45 °C

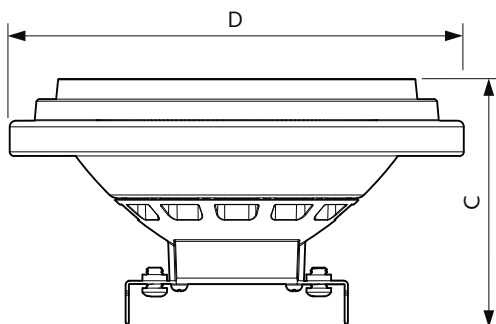
## Conditions d'application

peut-il être utilisé dans des luminaires fermés ?	No
Technologie sans fil	Non applicable

## Données du produit

Nom du produit de la commande	MAS ExpertColor 14.8-75W 930 AR111 45D
Nom de produit complet	MAS ExpertColor 14.8-75W 930 AR111 45D
Code EOC	871951433385700
Code de commande	33385700
Code 12NC	929003042902
Numérateur - Quantité par kit	1
Code EAN – Produit/Boîte	8719514333857
Conditionnement par carton	6
Codes EAN/UPC - Boîte	8719514333864

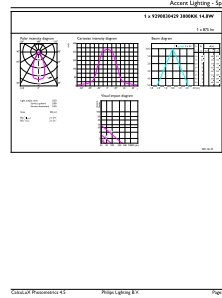
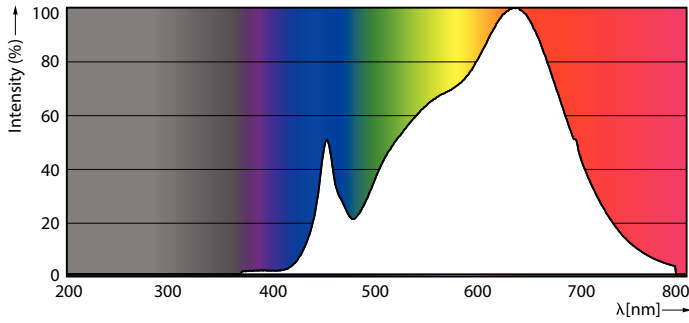
## Schéma dimensionnel



Product	D	C
MAS ExpertColor 14.8-75W 930 AR111 45D	111 mm	61 mm

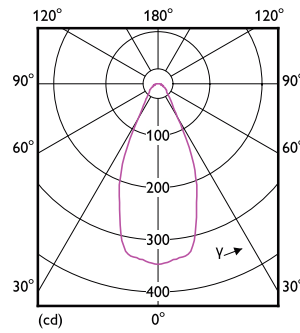
# MASTER LED spot ExpertColor AR111

## Données photométriques



Spectral Power Distribution Colour - MAS ExpertColor 14.8-75W 930 AR111 45D

Accent Lighting Spots - MAS ExpertColor 14.8-75W 930 AR111 45D



Light Distribution Diagram - MAS ExpertColor 14.8-75W 930 AR111 45D

## Durée de vie



Life Expectancy Diagram



Lumen Maintenance Diagram - MAS ExpertColor 14.8-75W 930 AR111 45D

## MASTER LED spot ExpertColor AR111

