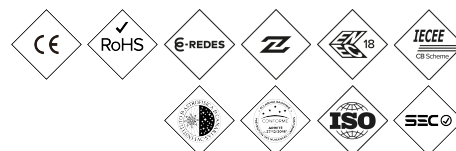
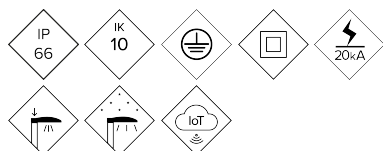


ALS

Luminaire SIENA



Luminaire résidentiel. Son design moderne rappelle les luminaires classiques à 4 faces. Fixation sur mât de Ø60mm ou Ø76mm au moyen d'un adaptateur intégré. S'adapte à plusieurs environnements, des voies résidentielles aux places en passant par les espaces verts. Puissances disponibles comprises jusqu'à 100W grâce à sa grande capacité de dissipation thermique. Offre une grande robustesse et fiabilité. Prêt pour la télégestion.

AVANTAGES :

Haute efficacité. Jusqu'à 145 lm/W réel
Double cavité, Driver et Groupe Optique
Adaptable à Ø60mm ou Ø76mm
18 distributions lumineuses différentes
Disposition périphérique des LED pour minimiser les ombres.
Compatible avec Zhaga (Livre 15)
Prêt pour l'IoT. Prêt pour la connectivité

EMPLOIS :

Centres historiques
Rues (Zones 30)
Zones piétonnes
Rues commerciales et touristiques
Carrés
Espaces verts; Parcs et jardins

[Fiche de projet](#) | [CAD](#) | [Instructions de montage](#) | [Image HD](#)

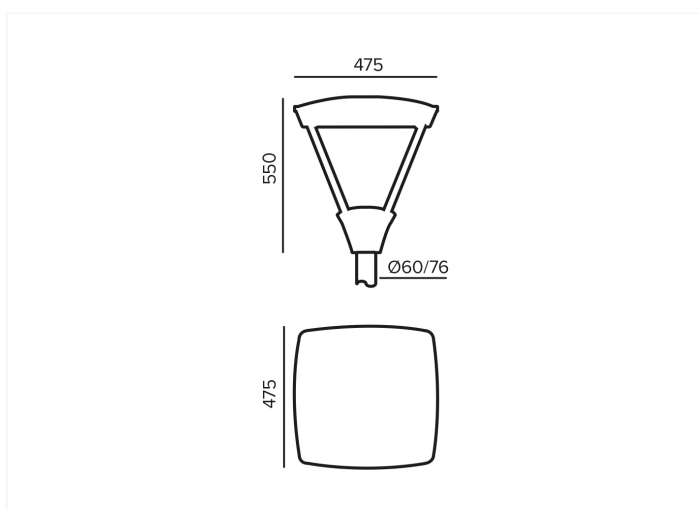
BENITO

info@benito.com
tel. 93 852 1000

CARACTERISTIQUES :

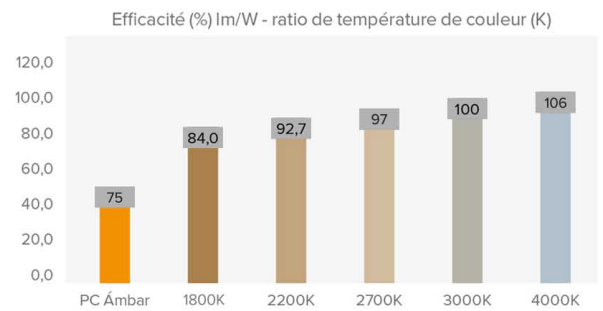
Matériau du corps :	Fonderie d'aluminium moulé sous pression de type EN AC-43000, EN AC-43100, EN AC-43400, EN AC-44100, EN AC-47100 selon la norme UNE EN 1706.
Diffuseur (fermeture cavité optique) :	Verre trempé de 5 mm. Filtres UV.
Visserie :	Acier inoxydable 18/8 - AISI 304
Corps :	Double cavité : module pilote / LED
Joints d'étanchéité :	Mousse de silicone
Degré d'étanchéité IP du luminaire :	IP66
Degré d'étanchéité IP du groupe optique :	66
Résistance aux chocs IK :	IK10
Dissipation thermique des LEDs :	Dissipation thermique à travers le corps du luminaire, sans ailettes externes ni fluides conducteurs. Dissipation passive par convection et assurant le contact thermique des modules LED grâce à un matériau de transfert thermique hautement conducteur.
Valve anticondensation :	Soupape de compensation de pression qui assure l'évacuation de l'humidité, évitant la condensation et maintenant l'indice IP du luminaire.
Peinture et finitions :	Revêtement de peinture en poudre polyester, pulvérisé électrostatiquement et sublimé au four. Résistant à la corrosion.
Coloris :	Couleur noir mat et autres couleurs sur demande
Fixation :	Fixation supérieure Ø60mm et Ø76mm
Orientable :	Luminaire non réglable
Entretien :	Ouverture par le haut. Modules remplaçables : LED, Drivers, SPD.
Hauteur d'installation :	3 - 6 m
Driver :	Driver à courant constant dimmable et programmable. Intégré au luminaire, pré-câblé.
Réduction du Débit :	Driver dimmable 0-10V, programmable sur 5 niveaux et avec option DALI 2. Avec les fonctionnalités sans fil, AOC, MTP, DTL
Ready4IOT - Connectivité :	<ul style="list-style-type: none">- Multiniveau avec temporisateur ou minut virtuel- Ready4IoT- Réduction du flux en tête de série- Double niveau avec ligne de commandement
Protecteur de surtensions (SPD) :	10-20kV et 20kA Type 2. Connexion série avec thermofusible de déconnexion pour une protection plus efficace en fin de vie du SPD
Approuvé par DarkSky	

PLAN :



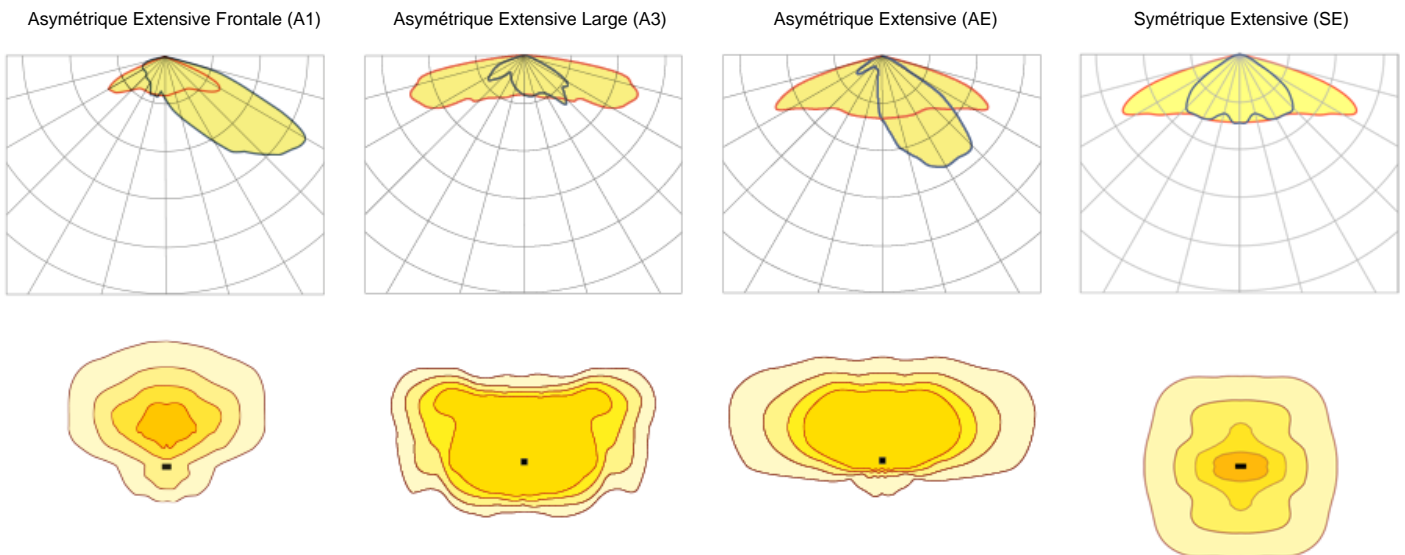
DONNEES TECHNIQUES :

SIENA	REF.	N° LEDs	Puissance W	I Driver mA	Flux lumineux réel (T)=85°C		Flux lumineux initial (T) =25°C)	
					Flux lm	Efficacité lm/W	Flux lm	Efficacité lm/W
		32	20	188	2842	142	3240	162
		32	40	375	5642	141	6432	161
	ALS	32	60	563	8443	141	9625	160
		32	80	775	11193	140	12760	160
		48	100	625	13900	139	15846	158



Flux lumineux et efficacités à 3000K et IRC>70 – Tolérance ± 3%
Les valeurs peuvent être soumises à des variations en raison du tri des LED.

PHOTOMETRIES :



*Affichez 4 distributions lumineuses recommandées. Consultez les 18 typologies.

MODULE LEDs :

Module LEDs :	Format BENITO Zhaga avec 8 et 16 LED. Vérifiez les températures de couleur, l'IRC et les distributions lumineuses
Module remplaçable :	Ouais
LED :	5050
N° de LEDs :	32 - 48
Format PCBs :	4 Zhaga (Book 15) 2x4 ou 4 Zhaga (Book 15) 2x6
Efficacité nominale du LED :	172
Température de couleur :	PC Ambre, 2K2, 2K7, 3K, 4K, 5K
Indice de rendu de couleur IRC :	>70 (facultatif >80)
Vie moyenne des LED L90B10 :	L90B10 > 100 000 heures

SPECIFICATIONS OPTIQUES :

Système optique :	Lentilles PMMA 2x2
Distributions lumineuses :	18 courbes de distribution photométrique
Flux hémisphère supérieur (FHS) ULOR :	0%
Flux hémisphère inférieur DLOR :	100%
Indice d'éblouissement :	Entre D5 et D6 (en fonction de la distribution de la lumière)
Catégorie d'intensité de la lumière :	Entre G*4 et G*6 (en fonction de la distribution de la lumière)
Flux lumineux CIE n°3 :	>95%
Sécurité photobiologique :	RG0 (sans risque)
Flux lumineux initial Tj=25°C (jusqu'à) :	lm 15846
Efficacité initiale du luminaire Tj=25°C (jusqu'à) :	lm/W 162
Flux lumineux réel Tj=85°C (UNE EN 13032-4) (jusqu'à) :	lm 13900
Efficacité réelle du luminaire Tj=85°C (UNE EN13032-4) (jusqu'à) :	lm/W 142

SPECIFICATIONS ELECTRIQUES :

Puissance maximale nominale (LEDs) :	W 90
Puissance maximale consommée (luminaire) :	W 100
Gamme de puissances :	W 20-100W
Courant maximal du LED :	mA <312 (<50% I _{max})
Classe de protection électrique IEC :	Classe I et II
Protecteur de surtensions (SPD) :	10-20kV et 20kA Type 2. Connexion série avec thermofusible de déconnexion pour une protection plus efficace en fin de vie du SPD
Niveau de protection de tension mode normal et différentiel (SPD) U _{dc} :	kV 10 et NTC en option
Courant maximal de décharge (8/20) (SPD) :	kA 20
Déconnexion thermique de la phase (SPD) :	Oui
Tension d'entrée :	Vac 220-240
Tension d'entrée (gamme maximale) :	Vac 198-264
Fréquence d'entrée :	Hz 47-63
Courant de démarrage :	A <65
Durée du pic de démarrage :	ms <0,3
Efficacité du driver :	>90%
Facteur de puissance 100% consommation :	>0,98
Facteur de puissance 50% consommation :	>0,95
Distorsion harmonique totale (THD):	<10
Consommation d'énergie en standby :	W <0,4
Classification énergétique :	C (selon le règlement UE 2019/2015 EPREL) - A++ IPEA>1,15

CONDITIONS DE TRAVAIL :

Vie moyenne des LED L90B10 :	heures >100.000
Vie moyenne du driver à T _p <70°C :	heures 100.000
Vie moyenne du luminaire L90B10 (TM-21) :	heures
Température ambiante de travail :	°C De -35°C à +50°C
Surface au vent :	m ² 0,070
Test anti-vibrations (15Hz en 3 axes) :	
Garantie :	années 5 ans (en option jusqu'à 10)

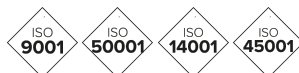
DIMENSIONS EMBALLAGE :

Poids net	kg 12
Poids brut	kg 13,5
Dimensions Luminaire (LxlxH)	mm 475x475x520
Dimensions emballage (LxlxH)	mm 490x490x550
Unités par emballage	1
Quantité par conteneur 20"	176
Quantité par conteneur 40"	384

CERTIFICATIONS :

Certifications de sécurité:	EN 60598-1 / EN 60598-2-3 / EN 62493 / IEC 62471
Certifications EMC :	EN 55015 / EN 61547 / EN 61000-3-2 / EN 61000-3-3 / EN 61347-2-13 / EN 61347-1 / EN 62384
Autres certifications :	IEC 62262 / EN 13032-4 / EN 62717 / EN 6272-1 / EN 6272-2-1 / EN 61643-11

Certifications d'entreprise



BENITO

info@benito.com
tel. 93 852 1000