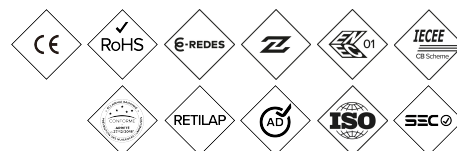
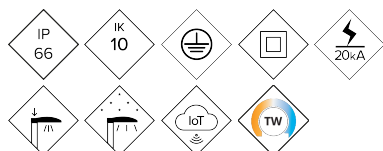


ILCZ

Luminaire

CITIZEN CLEAR



Citizen Clear est un luminaire environnemental ou décoratif avec un extraordinaire rapport efficacité-prix. Conçu pour tout type d'espaces urbains grâce aux combinaisons de puissances et distributions lumineuses disponibles. Idéal pour éclairer des espaces verts, zones piétonnes ou parcs. Colonnes entre 3m et 6m offrant un grand confort visuel et minimisant l'éblouissement.

AVANTAGES :

Haute efficacité. Jusqu'à 142 lm/W réel
De 20W à 80W
Éclairage confortable, réduction de l'éblouissement
Design exclusif
18 distributions lumineuses différentes
Zhaga Standard (Livre 15)
Prêt pour l'IoT. Prêt pour la connectivité

EMPLOIS :

Rues (Zones 30)
Zones piétonnes
Rues commerciales et touristiques
Carrés
Espaces verts; parcs et jardins

[Fiche de projet](#) | [CAD](#) | [Instructions de montage](#) | [BIM](#) | [Image HD](#)

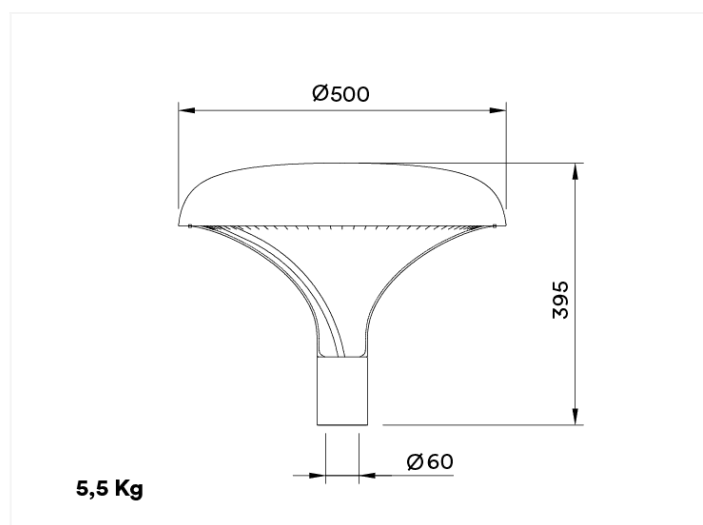
BENITO

info@benito.com
tel. 93 852 1000

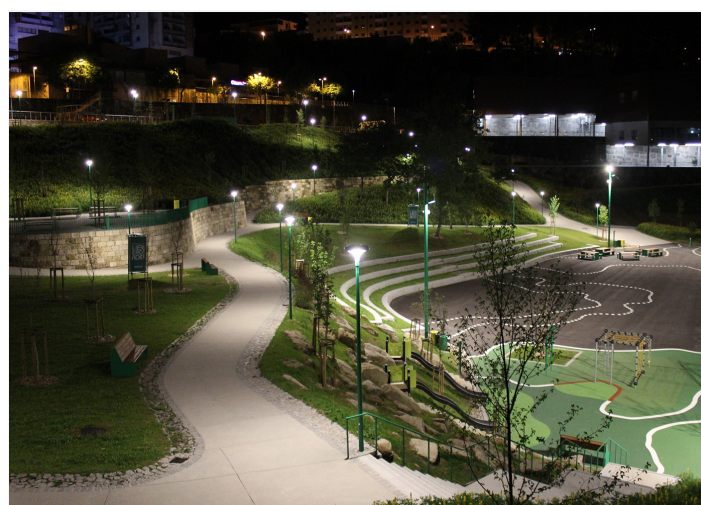
CARACTERISTIQUES :

Matériau du corps :	Fonderie d'aluminium moulé sous pression de type EN AC-43000, EN AC-43100, EN AC-43400, EN AC-44100, EN AC-47100 selon la norme UNE EN 1706.
Diffuseur (fermeture cavité optique) :	Diffuseur en polycarbonate ultra-transparent de haute qualité à vie.
Visserie :	Acier inoxydable 18/8 - AISI 304
Corps :	Structure légère en polycarbonate avec un couvercle en aluminium dont la fonction est d'abriter le module LED et le Driver.
Joints d'étanchéité :	Mousse de silicone
Degré d'étanchéité IP du luminaire :	IP66
Degré d'étanchéité IP du groupe optique :	66
Résistance aux chocs IK :	IK10
Dissipation thermique des LEDs :	Dissipation thermique par le corps du luminaire, sans ailettes externes ni fluides conducteurs. Dissipation thermique passive par convection, assurant le contact thermique entre les modules LED grâce à un matériau hautement conducteur.
Valve anticondensation :	Valve de compensation de pression assurant l'évacuation de l'humidité pour éviter la condensation, maintient le degré d'étanchéité IP du luminaire
Peinture et finitions :	Revêtement en poudre polyester, projeté électrostatiquement et sublimé au four. Résistant à la corrosion.
Coloris :	Couleur RAL 9006, et autres couleurs sur demande
Fixation :	Fixation supérieure Ø60mm
Orientable :	-
Entretien :	Connecteur rapide IP67, modules remplaçables : LED, pilotes, SPD.
Hauteur d'installation :	3 - 6 m
Driver :	Driver à courant constant, gradable et programmable. Intégré au luminaire, précâblé.
Réduction du Débit :	Driver gradable 0-10 V, programmable sur 5 niveaux et avec option DALI 2. Fonctions sans fil, AOC, MTP et DTL.
Ready4IOT - Connectivité :	<ul style="list-style-type: none">- Multiniveau avec temporisateur ou minuté virtuelle- Ready4IoT- Réduction du flux en tête de série- Double niveau avec ligne de commandement
Protecteur de surtensions (SPD) :	Protecteur de surtensions transitoires (SPD) de 10kV et 20kA Type 2. Connexion série avec thermofusible de déconnexion pour une protection plus efficace en fin de vie du SPD
Approuvé par DarkSky	Le support est préinstallé en orientation sommitale du mât à 90 degrés.

PLAN :



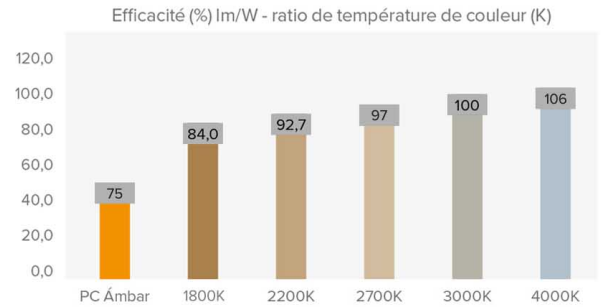
INSTALLATION :



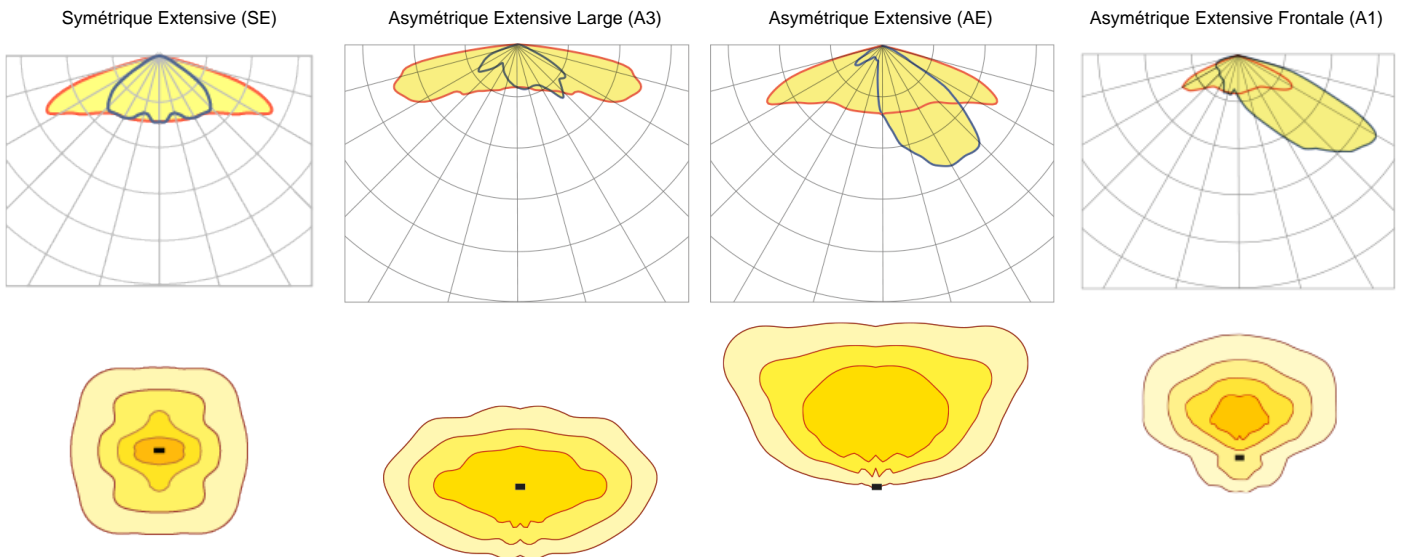
DONNEES TECHNIQUES :

REF.	N° LEDs	Puissance W	I Driver mA	Flux lumineux réel (T)=85°C		Flux lumineux initial (T) =25°C)	
				Flux lm	Efficacité lm/W	Flux lm	Efficacité lm/W
CITIZEN CLEAR ILCZO	16	20	375	2842	142	3240	162
	16	30	563	4242	141	4836	161
	16	40	750	5600	140	6384	160
	32	40	375	5680	142	6475	162
	32	60	563	8400	140	9576	160
	32	80	750	11040	138	12586	157

Flux lumineux et efficacités à 3000K et IRC>70 – Tolérance ± 3%
 Approuvé par DarkSky avec 3000K ou moins
 Tolérance du flux lumineux < +/-3%.
 Les valeurs peuvent être soumises à des variations en raison du tri des LED.



PHOTOMETRIES :



*Affichez 4 distributions lumineuses recommandées. Consultez les 18 typologies.

MODULE LEDs :

Module LEDs :	Format Benito Zhaga avec 8 et 16 LED. Consultez les températures de couleur, l'IRC et les distributions lumineuses.
Module remplaçable :	Ouais
LED :	5050
N° de LEDs :	16 - 32
Format PCBs :	2 o 4 Zhaga (Book 15) 2x4
Efficacité nominale du LED :	172 lm/W
Température de couleur :	PC Ambre, 2K2, 2K7, 3K, 4K, 5K
Indice de rendu de couleur IRC :	>70 (facultatif >80)
Vie moyenne des LED L90B10 :	L90B10 > 100 000 heures

SPECIFICATIONS OPTIQUES :

Système optique :	Lentilles PMMA 2x2
Distributions lumineuses :	18 courbes de distribution photométrique
Flux hémisphère supérieur (FHS) ULOR :	<1%
Flux hémisphère inférieur DLOR :	>99%
Indice d'éblouissement :	Entre D5 et D6 (en fonction de la distribution de la lumière)
Catégorie d'intensité de la lumière :	Entre G*4 et G*6 (en fonction de la distribution de la lumière)
Flux lumineux CIE n°3 :	>95%
Sécurité photobiologique :	RG0 (sans risque)
Flux lumineux initial Tj=25°C (jusqu'à) :	lm 12586
Efficacité initiale du luminaire Tj=25°C (jusqu'à) :	lm/W 162
Flux lumineux réel Tj=85°C (UNE EN 13032-4) (jusqu'à) :	lm 11040
Efficacité réelle du luminaire Tj=85°C (UNE EN13032-4) (jusqu'à) :	lm/W 142 (Rendimiento = 82.6 % lm/W (Real 85°C) ÷ lm/W (Nominal Led))

SPECIFICATIONS ELECTRIQUES :

Puissance maximale nominale (LEDs) :	W 72
Puissance maximale consommée (luminaire) :	W 80
Gamme de puissances :	W 20-80W
Courant maximal du LED :	mA < 400 (< 50 % Imax)
Classe de protection électrique IEC :	Classe I et II
Protecteur de surtensions (SPD) :	Protecteur de surtensions transitoires (SPD) de 10kV et 20kA Type 2. Connexion série avec thermofusible de déconnexion pour une protection plus efficace en fin de vie du SPD
Niveau de protection de tension mode normal et différentiel (SPD) Udc :	kV 10 con NTC opcional
Courant maximal de décharge (8/20) (SPD) :	kA 20
Déconnexion thermique de la phase (SPD) :	Oui
Tension d'entrée :	Vac 220-240
Tension d'entrée (gamme maximale) :	Vac 198-264
Fréquence d'entrée :	Hz 47-63
Courant de démarrage :	A <65
Durée du pic de démarrage :	ms <0,3
Efficacité du driver :	>90%
Facteur de puissance 100% consommation :	>0,98
Facteur de puissance 50% consommation :	>0,95
Distorsion harmonique totale (THD):	<10
Consommation d'énergie en standby :	W <0,4
Classification énergétique :	C (Selon le règlement UE 2019/2015 EPREL) - A++ IPEA>1,15.

CONDITIONS DE TRAVAIL :

Vie moyenne des LED L90B10 :	heures >100.000
Vie moyenne du driver à Tp <70°C :	heures 100.000
Vie moyenne du luminaire L90B10 (TM-21) :	heures 72.167
Température ambiante de travail :	°C de -35°C a +50°C
Surface au vent :	m2 0,082
Test anti-vibrations (15Hz en 3 axes) :	
Garantie :	années 5 ans (en option jusqu'à 10)

DIMENSIONS EMBALLAGE :

Poids net	kg 5,5
Poids brut	kg 7
Dimensions Luminaire (LxlxH)	mm 500x500x395
Dimensions emballage (LxlxH)	mm
Unités par emballage	1
Quantité par conteneur 20"	
Quantité par conteneur 40"	

CERTIFICATIONS :

Certifications de sécurité:	EN 40 / EN 62031 / EN 62493 / EN 62471 / IEC 62778 / EN 61247-2-13"
Certifications EMC :	EN 55015 / EN 61547 / EN 61000-3-2 / EN 61000-3-3 / EN 61347-2-13 / EN 61347-1 / EN 62384"
Autres certifications :	IEC 62262 / EN 13032-4 / EN 62717 / EN 6272-1 / EN 6272-2-1 / EN 61643-11

Certifications d'entreprise



BENITO

info@benito.com
tel. 93 852 1000