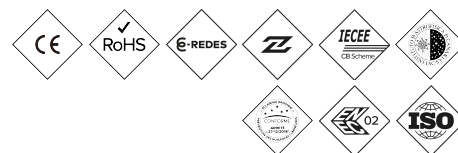
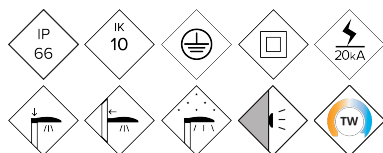




APMS

# Projecteur MILAN S



Projecteur plat offrant une faible résistance au vent. Disponible en quatre tailles différentes et sur une large plage de puissance, de 20 W à 460 W, il est disponible avec plusieurs distributions lumineuses pour s'adapter à chaque projet. Son montage sur support permet un réglage à n'importe quel angle d'inclinaison. Il est compatible avec tous les systèmes de gradation.

## AVANTAGES :

Haute efficacité. Jusqu'à 140 lm/W réels.  
4 tailles différentes. De 20 W à 460 W.  
Double cavité, Driver et Groupe Optique.  
18 distributions lumineuses différentes.  
Zhaga Standard (Livre 15).  
Haute robustesse aux vibrations 5G.

## EMPLOIS :

Tunnels et passages souterrains  
Carrés  
Parking  
Architecture; Bâtiments et monuments  
Éclairage d'accentuation, arbres et sculptures  
Installations sportives ; Pavillons, Terrains de sport, Tennis, Paddle-tennis  
Bâtiments industriels et entrepôts

## DETAILS :



Lyre tenant vibration 5G.



Double cavité.



En option dans la version RGBW.

[Fiche de projet](#) | [CAD](#) | [Instructions de montage](#) | [Image HD](#)

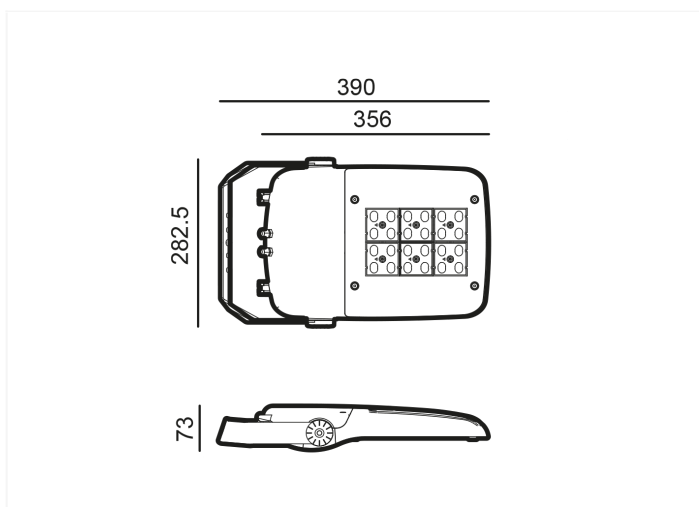
# BENITO

info@benito.com  
tel. 93 852 1000

## CARACTERISTIQUES :

Matériau du corps :	Fonderie d'aluminium moulé sous pression de type EN AC-43000, EN AC-43100, EN AC-43400, EN AC-44100, EN AC-47100 selon la norme UNE EN 1706.
Diffuseur (fermeture cavité optique) :	Verre trempé de 5 mm. Filtre les rayons UV.
Visserie :	Acier inoxydable 18/8 - AISI 304
Corps :	Double cavité : module pilote / LED
Joints d'étanchéité :	Mousse de silicone
Degré d'étanchéité IP du luminaire :	IP66
Degré d'étanchéité IP du groupe optique :	IP66
Résistance aux chocs IK :	IK09 - IK10
Dissipation thermique des LEDs :	Dissipation thermique par le corps du luminaire, sans ailettes externes ni fluides conducteurs. Dissipation thermique passive par convection, assurant le contact thermique entre les modules LED grâce à un matériau hautement conducteur.
Valve anticondensation :	Soupape de compensation de pression qui assure l'évacuation de l'humidité, évitant la condensation et maintenant l'indice IP du luminaire.
Peinture et finitions :	Revêtement en poudre polyester, projeté électrostatiquement et sublimé au four. Résistant à la corrosion.
Coloris :	Couleur RAL 9022 et autres couleurs sur demande
Fixation :	Lyre en acier
Orientable :	Projecteur réglable de -120° à 120° d'inclinaison.
Entretien :	Ouverture par le haut pour une manipulation aisée. Modules remplaçables : LED, drivers, SPD.
Hauteur d'installation :	4 - 6m
Driver :	Driver à courant constant, gradable et programmable. Intégré au luminaire, précâblé sur une plaque d'acier. .
Réduction du Débit :	Driver gradable 0-10 V, programmable sur 5 niveaux et avec option DALI 2. Fonctions sans fil, AOC, MTP et DTL.
Ready4IOT - Connectivité :	- Multiniveau avec temporisateur ou minuté virtuelle - Réduction du flux en tête de série - Double niveau avec ligne de commandement
Protecteur de surtensions (SPD) :	10-20kV et 20kA Type 2. Connexion série avec thermofusible de déconnexion pour une protection plus efficace en fin de vie du SPD
Approuvé par DarkSky	

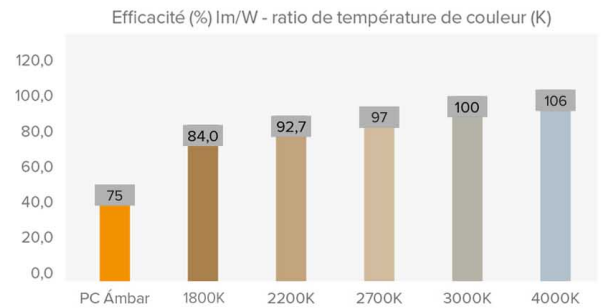
## PLAN :



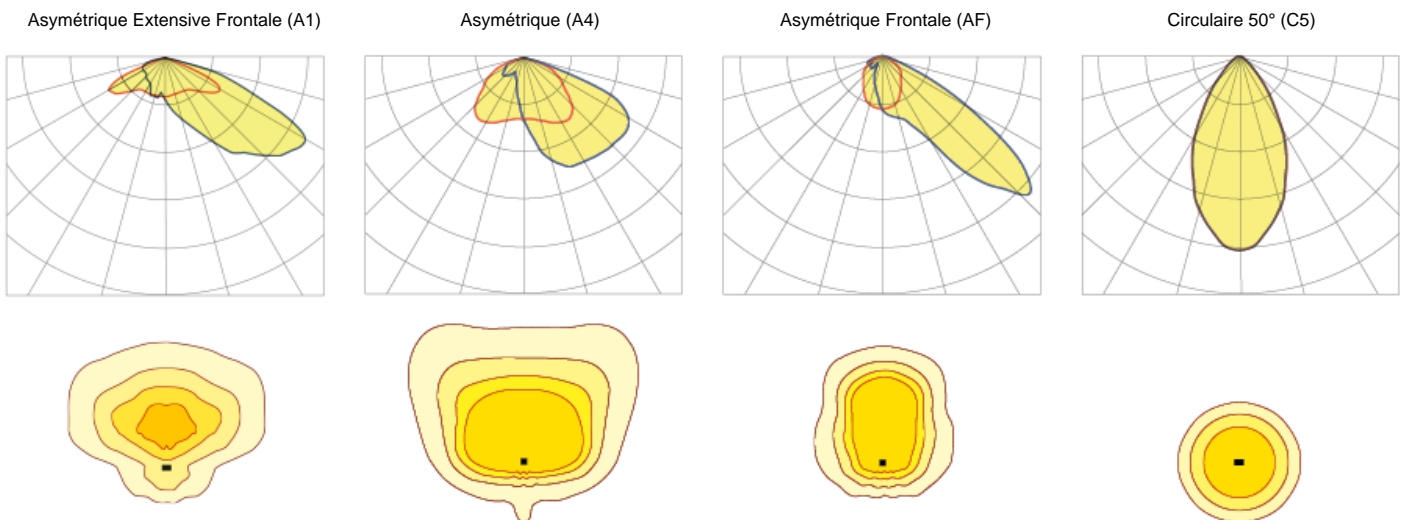
## DONNEES TECHNIQUES :

REF.	N° LEDs	Puissance W	I Driver mA	Flux lumineux réel (T)=85°C		Flux lumineux initial (T) =25°C)		
				Flux lm	Efficacité lm/W	Flux lm	Efficacité lm/W	
P Milan S	APMS80	12	20	500	2800	140	3200	160
		12	30	775	4200	140	4800	160
		24	40	500	5600	140	6384	160
		24	50	645	7000	140	7980	159
		24	60	750	8220	137	9371	156
		36	70	603	9450	136	10773	153
		36	80	667	10800	135	12312	154

Flux lumineux et efficacités à 3000K et IRC>70 – Tolérance ± 3%  
 Flux lumineux et rendement à 3000°K et IRC>70.  
 Tolérance du flux lumineux < +/-3%.  
 Les valeurs peuvent être soumises à des variations en raison du tri des LED.



## PHOTOMETRIES :



\*Affichez 4 distributions lumineuses recommandées. Consultez les 18 typologies.

## MODULE LEDs :

Module LEDs :	Format Benito Zhaga avec 8, 12 et 16 LED. Consultez les températures de couleur, l'IRC et les distributions lumineuses.	
Module remplaçable :	Ouais	
LED :	5050	
N° de LEDs :	24-36	
Format PCBs :	2 Zhaga (Book 15) 2x6	
Efficacité nominale du LED :	172	
Température de couleur :	PC Ambre, 2K2, 2K7, 3K, 4K, 5K	
Indice de rendu de couleur IRC :	>70 (facultatif >80)	
Vie moyenne des LED L90B10 :	L90B10 > 100 000 heures	

## SPECIFICATIONS OPTIQUES :

Système optique :	Lentilles PMMA 2x2	
Distributions lumineuses :	18 courbes de distribution photométrique	
Flux hémisphère supérieur (FHS) ULOR :	0%	
Flux hémisphère inférieur DLOR :	100%	
Indice d'éblouissement :	Entre D5 et D6 (en fonction de la distribution de la lumière)	
Catégorie d'intensité de la lumière :	Entre G*4 et G*6 (en fonction de la distribution de la lumière)	
Flux lumineux CIE n°3 :	>95%	
Sécurité photobiologique :	RG0 (sans risque)	
Flux lumineux initial Tj=25°C (jusqu'à) :	lm	12312
Efficacité initiale du luminaire Tj=25°C (jusqu'à) :	lm/W	160
Flux lumineux réel Tj=85°C (UNE EN 13032-4) (jusqu'à) :	lm	10800
Efficacité réelle du luminaire Tj=85°C (UNE EN13032-4) (jusqu'à) :	lm/W	140

## SPECIFICATIONS ELECTRIQUES :

Puissance maximale nominale (LEDs) :	W	36
Puissance maximale consommée (luminaire) :	W	80
Gamme de puissances :	W	20W - 80W
Courant maximal du LED :	mA	< 400 (< 50 % I <sub>max</sub> )
Classe de protection électrique IEC :	Classe I et II	
Protecteur de surtensions (SPD) :	10-20kV et 20kA Type 2. Connexion série avec thermofusible de déconnexion pour une protection plus efficace en fin de vie du SPD	
Niveau de protection de tension mode normal et différentiel (SPD) Udc :	kV	10 et NTC en option
Courant maximal de décharge (8/20) (SPD) :	kA	20
Déconnexion thermique de la phase (SPD) :	Oui	
Tension d'entrée :	Vac	220-240
Tension d'entrée (gamme maximale) :	Vac	198-264
Fréquence d'entrée :	Hz	47-63
Courant de démarrage :	A	<65
Durée du pic de démarrage :	ms	<0,3
Efficacité du driver :	>90%	
Facteur de puissance 100% consommation :	>0,98	
Facteur de puissance 50% consommation :	>0,95	
Distorsion harmonique totale (THD):	<10	
Consommation d'énergie en standby :	W	<0,4
Classification énergétique :	C (Selon le règlement UE 2019/2015 EPREL) - A++ IPEA>1,15.	

## CONDITIONS DE TRAVAIL :

Vie moyenne des LED L90B10 :	heures	>100.000
Vie moyenne du driver à T <sub>p</sub> <70°C :	heures	100.000
Vie moyenne du luminaire L90B10 (TM-21) :	heures	72.167
Température ambiante de travail :	°C	De -35°C à +50°C
Surface au vent :	m <sup>2</sup>	0,028
Test anti-vibrations (15Hz en 3 axes) :		
Garantie :	années	5 ans (en option jusqu'à 10)

## DIMENSIONS EMBALLAGE :

Poids net	kg	4,2
Poids brut	kg	4,6
Dimensions Luminaire (LxlxH)	mm	390x282,5x73
Dimensions emballage (LxlxH)	mm	400x295x106
Unités par emballage	1	
Quantité par conteneur 20"	2420	
Quantité par conteneur 40"	5038	

## CERTIFICATIONS :

Certifications de sécurité:	EN 60598-1 / EN 60598-2-5 / EN 62493 / IEC 62471
Certifications EMC :	EN 55015 / EN 61547 / EN 61000-3-2 / EN 61000-3-3 / EN 61347-2-13 / EN 61347-1 / EN 62384
Autres certifications :	IEC 62262 / EN 13032-4 / EN 62717 / EN 6272-1 / EN 6272-2-1 / EN 61643-11

Certifications d'entreprise



# BENITO

info@benito.com  
tel. 93 852 1000