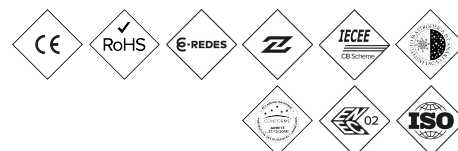
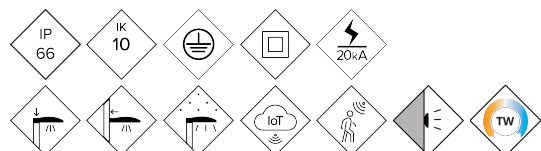




APMXXL

Projecteur

# MILAN XXL



Projecteur de profil plat avec faible résistance au vent. Disponible en quatre formats avec une large gamme de puissances comprises entre 20W et 460W ainsi que de multiples distributions lumineuses afin de répondre aux besoins de tout type de projet. Son ancrage au moyen d'un support en acier permet de varier son orientation. Adapté à tout type de système de contrôle de réglage.

## AVANTAGES :

Haute efficacité. Jusqu'à 140 lm/W réels.  
4 tailles différentes. De 20 W à 460 W.  
Double cavité, Driver et Groupe Optique.  
18 distributions lumineuses différentes.  
Zhaga Standard (Livre 15).  
Prêt pour l'IoT. Prêt pour la connectivité.  
Haute robustesse aux vibrations 5G.

## EMPLOIS :

Tunnels et passages souterrains  
Ronds-points  
Installations sportives ; Pavillons, Terrains de sport, Tennis, Paddle-tennis  
Grandes infrastructures ; Aéroports et ports  
Bâtiments industriels et entrepôts

## DETAILS :



[Fiche de projet](#) | [CAD](#) | [Instructions de montage](#) | [Image HD](#)

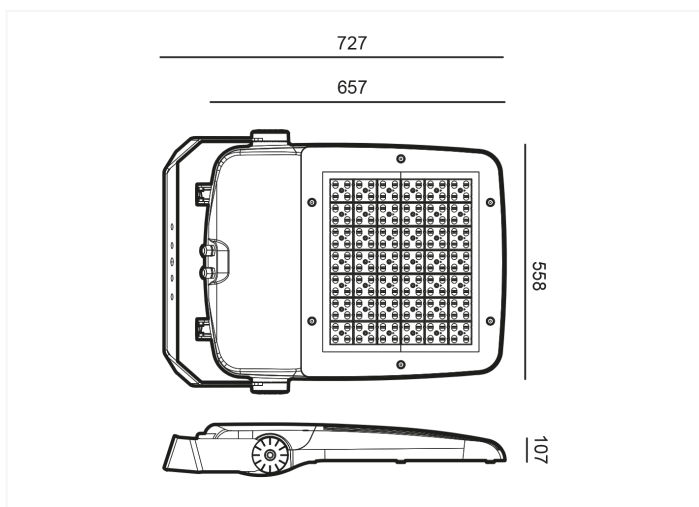
# BENITO

info@benito.com  
tel. 93 852 1000

## CARACTERISTIQUES :

Matériau du corps :	Fonderie d'aluminium moulé sous pression EN AC-47000 de type EN AC-43000, EN AC-43100, EN AC-43400, EN AC-44100, EN AC-47100 selon la norme UNE EN 1706.
Diffuseur (fermeture cavité optique) :	Verre trempé de 5 mm. Filtre les rayons UV.
Visserie :	Acier inoxydable 18/8 - AISI 304
Corps :	Double cavité : module pilote / LED
Joints d'étanchéité :	Mousse de silicone
Degré d'étanchéité IP du luminaire :	IP66
Degré d'étanchéité IP du groupe optique :	IP66
Résistance aux chocs IK :	IK09 - IK10
Dissipation thermique des LEDs :	Dissipation thermique par le corps du luminaire, sans ailettes externes ni fluides conducteurs. Dissipation thermique passive par convection, assurant le contact thermique entre les modules LED grâce à un matériau hautement conducteur.
Valve anticondensation :	Soupape de compensation de pression qui assure l'évacuation de l'humidité, évitant la condensation et maintenant l'indice IP du luminaire.
Peinture et finitions :	Revêtement en poudre polyester, projeté électrostatiquement et sublimé au four. Résistant à la corrosion.
Coloris :	Couleur RAL 9022 et autres couleurs sur demande
Fixation :	Lyre en acier
Orientable :	Projecteur réglable de -120° à 120° d'inclinaison.
Entretien :	Ouverture par le haut pour une manipulation aisée. Modules remplaçables : LED, drivers, SPD.
Hauteur d'installation :	10 - 14 m
Driver :	Driver à courant constant, gradable et programmable. Intégré au luminaire, précâblé sur une plaque d'acier. .
Réduction du Débit :	Driver gradable 0-10 V, programmable sur 5 niveaux et avec option DALI 2. Fonctions sans fil, AOC, MTP et DTL.
Ready4IoT - Connectivité :	<ul style="list-style-type: none"><li>- Multiniveau avec temporisateur ou minuté virtuelle</li><li>- Ready4IoT</li><li>- Réduction du flux en tête de série</li><li>- Double niveau avec ligne de commandement</li></ul>
Protecteur de surtensions (SPD) :	10-20kV et 20kA Type 2. Connexion série avec thermofusible de déconnexion pour une protection plus efficace en fin de vie du SPD
Approuvé par DarkSky	

## PLAN :

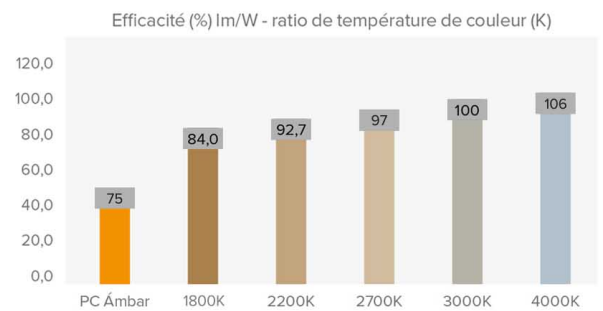


## DONNEES TECHNIQUES :

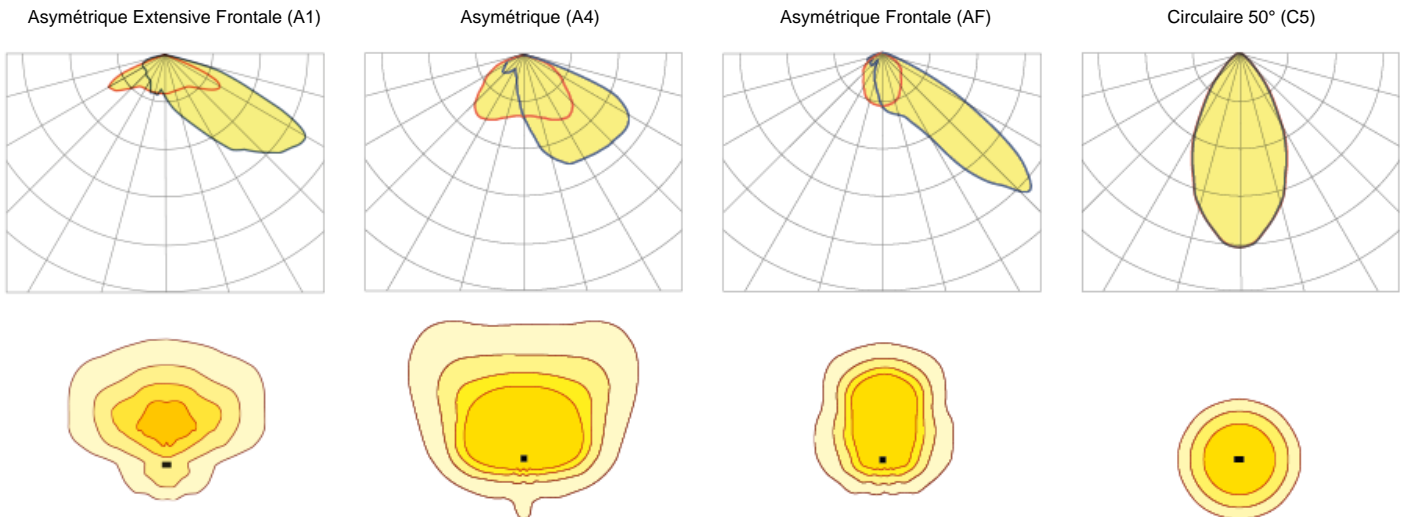
P Milan XXL	REF.	N° LEDs	Puissance W	I Driver mA	Flux lumineux réel (T)=85°C		Flux lumineux initial (T) =25°C)	
					Flux lm	Efficacité lm/W	Flux lm	Efficacité lm/W
		168	300	536	42000	140	47880	160
		168	350	625	48650	139	55461	158
		168	400	714	54800	137	62472	156
		168	460	821	62560	136	71318	155

Flux lumineux et rendement à 3000°K et IRC>70.

Flux lumineux et efficacités à 3000K et IRC>70 – Tolérance ± 3%



## PHOTOMETRIES :



\*Affichez 4 distributions lumineuses recommandées. Consultez les 18 typologies.

## MODULE LEDs :

Module LEDs :	Format Benito Zhaga avec 8, 12 et 16 LED. Consultez les températures de couleur, l'IRC et les distributions lumineuses.	
Module remplaçable :	Ouais	
LED :	5050	
N° de LEDs :	168	
Format PCBs :	14 Zhaga (Book 15) 2x6	
Efficacité nominale du LED :	172	
Température de couleur :	PC Ambre, 2K2, 2K7, 3K, 4K, 5K	
Indice de rendu de couleur IRC :	>70 (facultatif >80)	
Vie moyenne des LED L90B10 :	L90B10 > 100 000 heures	

## SPECIFICATIONS OPTIQUES :

Système optique :	Lentilles PMMA 2x2	
Distributions lumineuses :	18 courbes de distribution photométrique	
Flux hémisphère supérieur (FHS) ULOR :	0%	
Flux hémisphère inférieur DLOR :	100%	
Indice d'éblouissement :	Entre D5 et D6 (en fonction de la distribution de la lumière)	
Catégorie d'intensité de la lumière :	Entre G*4 et G*6 (en fonction de la distribution de la lumière)	
Flux lumineux CIE n°3 :	>95%	
Sécurité photobiologique :	RG0 (sans risque)	
Flux lumineux initial Tj=25°C (jusqu'à) :	lm	71318
Efficacité initiale du luminaire Tj=25°C (jusqu'à) :	lm/W	160
Flux lumineux réel Tj=85°C (UNE EN 13032-4) (jusqu'à) :	lm	62560
Efficacité réelle du luminaire Tj=85°C (UNE EN13032-4) (jusqu'à) :	lm/W	140

## SPECIFICATIONS ELECTRIQUES :

Puissance maximale nominale (LEDs) :	W	414
Puissance maximale consommée (luminaire) :	W	460
Gamme de puissances :	W	240 - 460W
Courant maximal du LED :	mA	< 400 (< 50 % I <sub>max</sub> )
Classe de protection électrique IEC :	Classe I et II	
Protecteur de surtensions (SPD) :	10-20kV et 20kA Type 2. Connexion série avec thermofusible de déconnexion pour une protection plus efficace en fin de vie du SPD	
Niveau de protection de tension mode normal et différentiel (SPD) Udc :	kV	10 et NTC en option
Courant maximal de décharge (8/20) (SPD) :	kA	20
Déconnexion thermique de la phase (SPD) :	Oui	
Tension d'entrée :	Vac	220-240
Tension d'entrée (gamme maximale) :	Vac	198-264
Fréquence d'entrée :	Hz	47-63
Courant de démarrage :	A	<65
Durée du pic de démarrage :	ms	<0,3
Efficacité du driver :	>90%	
Facteur de puissance 100% consommation :	>0,98	
Facteur de puissance 50% consommation :	>0,95	
Distorsion harmonique totale (THD):	<10	
Consommation d'énergie en standby :	W	<0,4
Classification énergétique :	C (Selon le règlement UE 2019/2015 EPREL) - A++ IPEA>1,15.	

## CONDITIONS DE TRAVAIL :

Vie moyenne des LED L90B10 :	heures	>100.000
Vie moyenne du driver à T <sub>p</sub> <70°C :	heures	100.000
Vie moyenne du luminaire L90B10 (TM-21) :	heures	72.167
Température ambiante de travail :	°C	De -35°C à +50°C
Surface au vent :	m <sup>2</sup>	0,078
Test anti-vibrations (15Hz en 3 axes) :		
Garantie :	années	5 ans (en option jusqu'à 10)

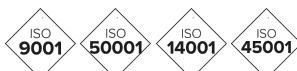
## DIMENSIONS EMBALLAGE :

Poids net	kg	19,8
Poids brut	kg	21,6
Dimensions Luminaire (LxlxH)	mm	727x558x107
Dimensions emballage (LxlxH)	mm	785x610x165
Unités par emballage		1
Quantité par conteneur 20"		325
Quantité par conteneur 40"		689

## CERTIFICATIONS :

Certifications de sécurité:	EN 60598-1 / EN 60598-2-5 / EN 62493 / IEC 62471
Certifications EMC :	EN 55015 / EN 61547 / EN 61000-3-2 / EN 61000-3-3 / EN 61347-2-13 / EN 61347-1 / EN 62384
Autres certifications :	IEC 62262 / EN 13032-4 / EN 62717 / EN 6272-1 / EN 6272-2-1 / EN 61643-11

Certifications d'entreprise



# BENITO

info@benito.com  
tel. 93 852 1000